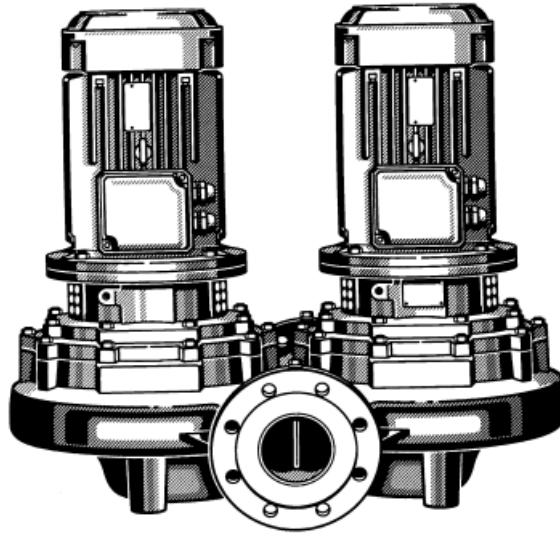


Сдвоенные насосы линейного типа



Области применения

- Системы отопления
- Установки для кондиционирования воздуха
- Охлаждающие контуры
- Установки хозяйственного водоснабжения
- Системы водоснабжения
- Промышленные системы циркуляции

Перекачиваемая среда

Жидкости, не оказывающие химического и механического воздействия на конструкционные материалы насоса (см. перечень перекачиваемых сред на стр. 5).

Эксплуатационные характеристики

Q	до 620 м ³ /час, 177 л/с	одиночный режим работы
	до 1120 м ³ /час, 311 л/с	параллельный режим работы
H	до 38 м	
t	от -30°C до +140°C	
p _d	до 16 бар ¹⁾	

¹⁾ Сумма давления на входе и напора в точке нулевой подачи насоса не должна превышать эту величину

Обозначение

	Etaline Z	G	N	65	-	250	/	40	4	.1
Обозначение типоряда										
Сдвоенный насос										
Комбинация материала										
Стандартный двигатель и вал										
Обозначение типоразмера										
Условный проход всасывающего /напорного патрубка										
Диаметр рабочего колеса, приблизительно										
Мощность двигателя x 10 (пример: 4,0 кВт)										
Число пар полюсов										
Указание на обточенное рабочее колесо										

Конструктивное исполнение

Сдвоенный насос линейного типа в моноблочном исполнении. Два отделенных друг от друга центробежных насоса в одном корпусе с расположенным в напорном патрубке пружинным переключающим клапаном. У сдвоенных насосов линейного типа с условным проходом от 32 до 80 корпус клапана выполнен из рильсана, а при условном проходе от 100 до 200 - из бронзы. Клапана, пружины, оси и др. изготовлены из хромистой стали.

Ручной выпуск воздуха из полости торцового уплотнения возможен через встроенный воздушный клапан. Возможен выбор как одиночного режима работы (работа в резервном режиме), так и параллельного режима (переключение на пиковую нагрузку). Соответствующие шкафы управления, лапы для вертикальной установки насосного агрегата и фланцевая заглушка для обеспечения эксплуатационной готовности при сервисных работах входят в комплект принадлежностей.

Уплотнение вала

Неохлаждаемое торцовое уплотнение, например с парой скольжения уголь/карбид кремния-специальный эластомер или этилен-пропиленовый каучук. Другие варианты согласно перечню перекачиваемых сред.

Материалы

	Etaline Z; GN	Etaline Z; MN
Спиральный корпус	Серый чугун EN-GJL-250 ²⁾	Серый чугун EN-GJL-250 ²⁾
Крышка корпуса	Серый чугун EN-GJL-250 ²⁾	Серый чугун EN-GJL-250 ²⁾
Рабочее колесо	Серый чугун EN-GJL-250 ²⁾	Оловянистая бронза
Щелевое кольцо	Серый чугун EN-GJL ²⁾	Бронза
Вал	Закаленная сталь С 45	Закаленная сталь С 45
Втулка вала	Cr-Ni-Mo-сталь 1,4571	Cr-Ni-Mo-сталь 1,4571
Колпак привода	Серый чугун EN-GJL ²⁾	Серый чугун EN-GJL ²⁾

²⁾ согласно EN 1561 (прежде GG-25)

Привод

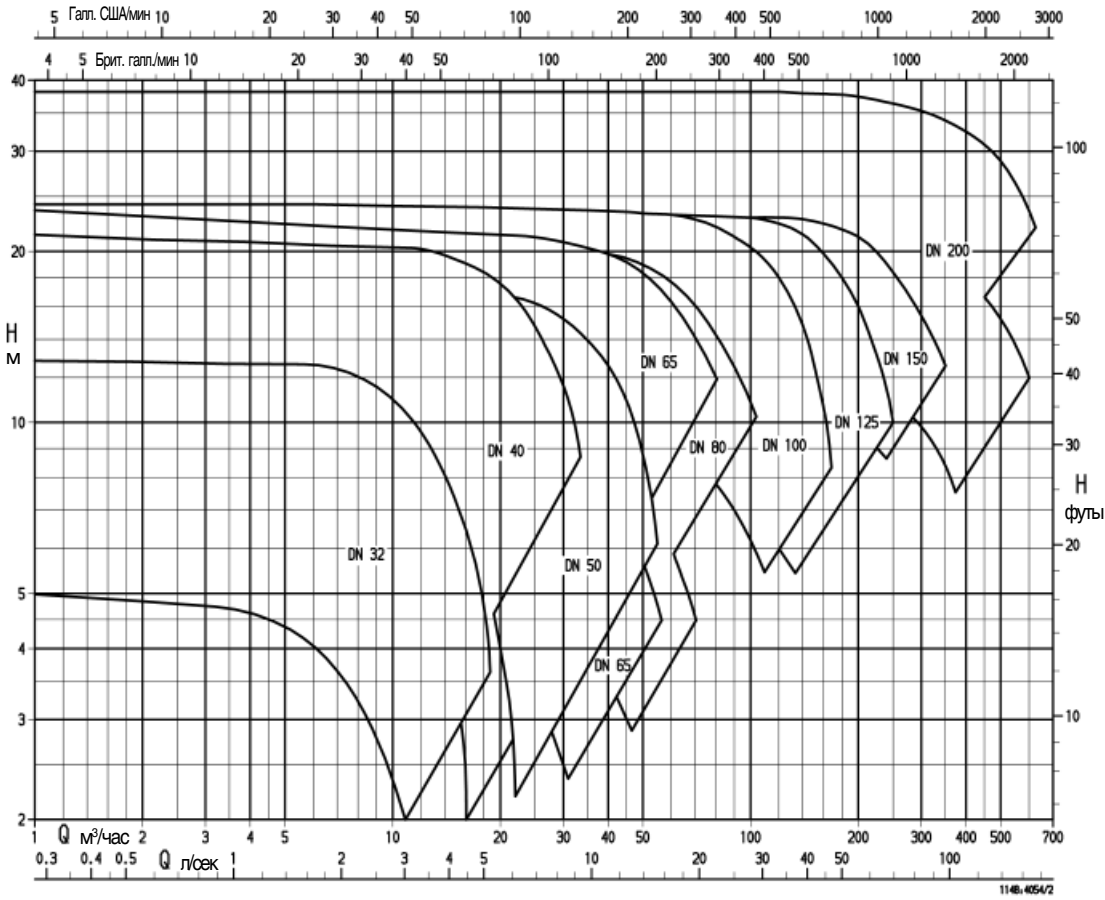
Привод осуществляется от стандартных трехфазных двигателей с короткозамкнутым ротором с поверхностным охлаждением при мощности до 2,2 кВт 230/400 В, начиная с 3 кВт 400/690 В, степень защиты IP 55, класс изоляции F.

Подшипник

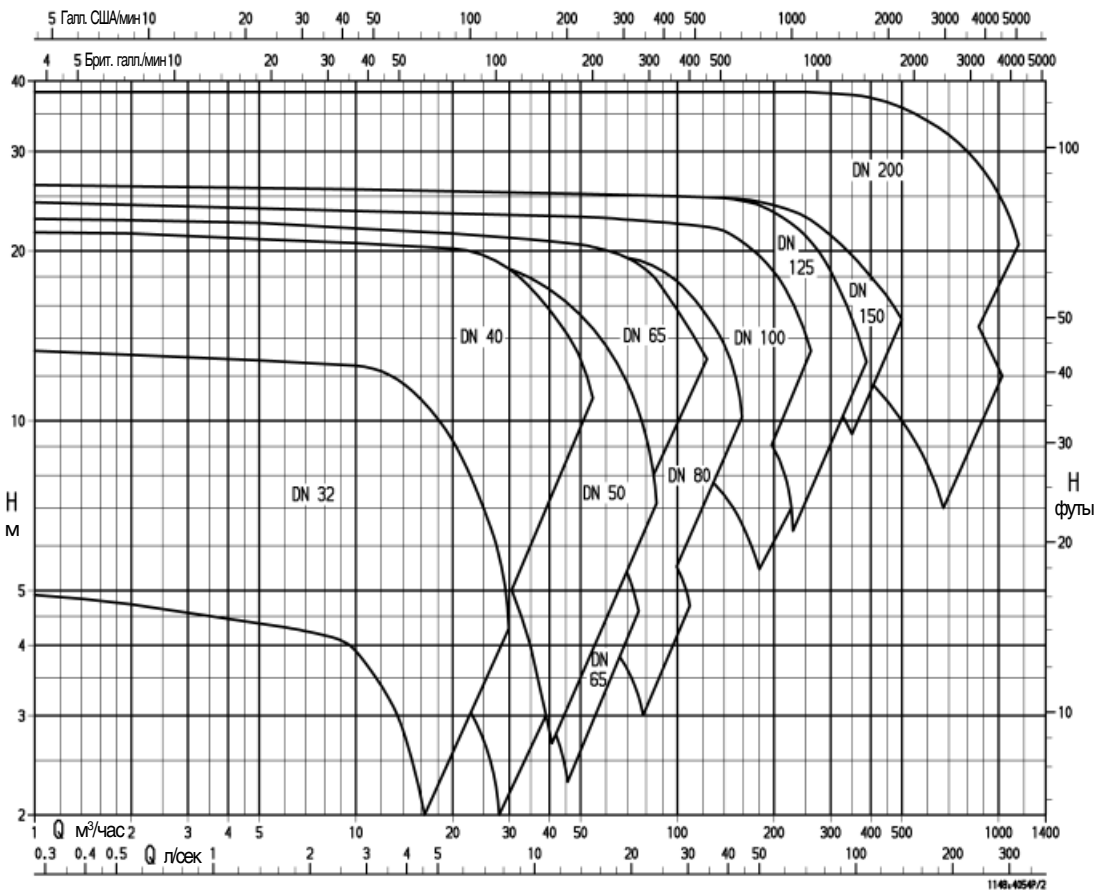
Радиальный шарикоподшипник, смазываемый консистентной смазкой.



Суммарное поле характеристик насосов Etaline Z (для одиночного режима)



Суммарное поле характеристик насосов Etaline Z (для параллельного режима)



n ≈ 1450 об/мин

Etaline Z	Двигатель		400 В	Вес
	Типо-размер	кВт	≈А	нетто ≈ кг
32-160/024	71	0.25	0.81	58
32-160/034.2	71	0.37	1.16	60
32-160/034.1	71	0.37	1.16	60
32-160/054	80	0.55	1.45	64
32-200/054	80	0.55	1.45	82
32-200/074.2	80	0.75	2.0	84
32-200/074.1	80	0.75	2.0	84
32-200/114	90 S	1.1	2.8	88
40-160/024	71	0.25	0.81	63
40-160/034.2	71	0.37	1.16	65
40-160/034.1	71	0.37	1.16	65
40-160/054	80	0.55	1.45	69
40-250/074.2	80 L	0.75	2.0	103
40-250/074.1	80 L	0.75	2.0	103
40-250/114.2	90 S	1.1	2.8	107
40-250/114.1	90 S	1.1	2.8	107
40-250/154.2	90 L	1.5	3.6	109
40-250/154.1	90 L	1.5	3.6	109
40-250/224.2	100 L	2.2	5.2	126
40-250/224.1	100 L	2.2	5.2	126
40-250/304	100 L	3.0	6.8	130
50-160/034.2	71	0.37	1.16	72
50-160/034.1	71	0.37	1.16	72
50-160/054.2	80	0.55	1.45	76
50-160/054.1	80	0.55	1.45	76
50-160/074.2	80	0.75	2.0	78
50-160/074.1	80	0.75	2.0	78
50-160/114	90 S	1.1	2.8	84
50-250/114	90 S	1.1	2.8	114
50-250/154.2	90 L	1.5	3.6	118
50-250/154.1	90 L	1.5	3.6	118
50-250/224.2	100 L	2.2	5.2	159
50-250/224.1	100 L	2.2	5.2	159
50-250/304	100 L	3.0	6.8	165
65-160/034	71	0.37	1.16	79
65-160/054.2	80	0.55	1.45	79
65-160/054.1	80	0.55	1.45	79
65-160/074.2	80	0.75	2.0	81
65-160/074.1	80	0.75	2.0	81
65-160/114.2	90 S	1.1	2.8	85
65-160/114.1	90 S	1.1	2.8	85
65-160/154	90 L	1.5	3.6	92
65-250/154.2	90 L	1.5	3.6	129
65-250/154.1	90 L	1.5	3.6	129
65-250/224.2	100 L	2.2	5.2	141
65-250/224.1	100 L	2.2	5.2	141
65-250/304.2	100 L	3.0	6.8	147
65-250/304.1	100 L	3.0	6.8	147
65-250/404.2	112 M	4.0	9.0	161
65-250/404.1	112 M	4.0	9.0	161
65-250/554	132 S	5.5	11.4	177
80-160/074.2	80	0.75	2.0	68
80-160/074.1	80	0.75	2.0	68
80-160/114.2	90 S	1.1	2.8	70
80-160/114.1	90 S	1.1	2.8	70
80-160/154	90 L	1.5	3.6	72
80-250/224.2	100 L	2.2	5.2	133
80-250/224.1	100 L	2.2	5.2	133
80-250/304.2	100 L	3.0	6.8	136
80-250/304.1	100 L	3.0	6.8	136
80-250/404.2	112 M	4.0	9.0	148
80-250/404.1	112 M	4.0	9.0	148
80-250/554	132 S	5.5	11.4	164

Etaline Z	Двигатель			400В	Вес
	Типо-размер	Вес ≈ кг	кВт	≈А	нетто ≈ кг
100-200/224	100 L	22	2.2	5.2	203
100-200/304.2	100 L	24	3.0	6.8	207
100-200/304.1	112 M	24	3.0	6.8	207
100-200/404.2	112 M	29	4.0	9.0	217
100-200/404.1	112 M	29	4.0	9.0	217
100-200/554	132 S	42	5.5	11.4	243
100-250/404	112 M	29	4.0	9.0	246
100-250/554.3	132 S	42	5.5	11.4	272
100-250/554.2	132 S	42	5.5	11.4	272
100-250/554.1	132 S	42	5.5	11.4	272
100-250/754.2	132 M	53	7.5	15.4	300
100-250/754.1	132 M	53	7.5	15.4	300
100-250/1104	160 M	73	11.0	22.1	354
125-200/224	100 L	22	2.2	5.2	239
125-200/304.2	100 L	24	3.0	6.8	243
125-200/304.1	100 L	24	3.0	6.8	243
125-200/404.2	112 M	29	4.0	9.0	253
125-200/404.1	112 M	29	4.0	9.0	253
125-200/554.2	132 S	42	5.5	11.4	279
125-200/554.1	132 S	42	5.5	11.4	279
125-200/754	132 M	53	7.5	15.4	307
125-250/404	112 M	29	4.0	9.0	290
125-250/554	132 S	42	5.5	11.4	316
125-250/754.3	132 M	53	7.5	15.4	338
125-250/754.2	132 M	53	7.5	15.4	338
125-250/754.1	132 M	53	7.5	15.4	338
125-250/1104.2	160 M	73	11.0	22.1	378
125-250/1104.1	160 M	73	11.0	22.1	378
125-250/1504	160 L	90	15.0	28.5	410
150-250/754.2	132 M	53	7.5	15.4	440
150-250/754.1	132 M	53	7.5	15.4	440
150-250/1104.3	160 M	73	11.0	22.1	480
150-250/1104.2	160 M	73	11.0	22.1	480
150-250/1104.1	160 M	73	11.0	22.1	480
150-250/1504.2	160 L	90	15.0	28.5	514
150-250/1504.1	160 L	90	15.0	28.5	514
150-250/1854	180 M	112	18.5	35.0	558
200-250/1104	160 M	73	11.0	22.1	480
200-250/1504.3	160 L	90	15.0	28.5	554
200-250/1504.2	160 L	90	15.0	28.5	554
200-250/1504.1	160 L	90	15.0	28.5	554
200-250/1854.2	180 M	112	18.5	35.0	752
200-250/1854.1	180 M	112	18.5	35.0	752
200-250/2204.2	180 L	126	22.0	41.0	780
200-250/2204.1	180 L	126	22.0	41.0	780
200-250/3004	200 L	170	30.0	55.0	868
200-315/3004.3	200 L	170	30.0	55.0	868
200-315/3004.2	200 L	170	30.0	55.0	868
200-315/3004.1	200 L	170	30.0	55.0	868
200-315/3704.3	225 S	300	37.0	67.0	1128
200-315/3704.2	225 S	300	37.0	67.0	1128
200-315/3704.1	225 S	300	37.0	67.0	1128
200-315/4504.2	225 M	330	45.0	80.0	1188
200-315/4504.1	225 M	330	45.0	80.0	1188
200-315/5504	250 M	435	55.0	97.0	1398

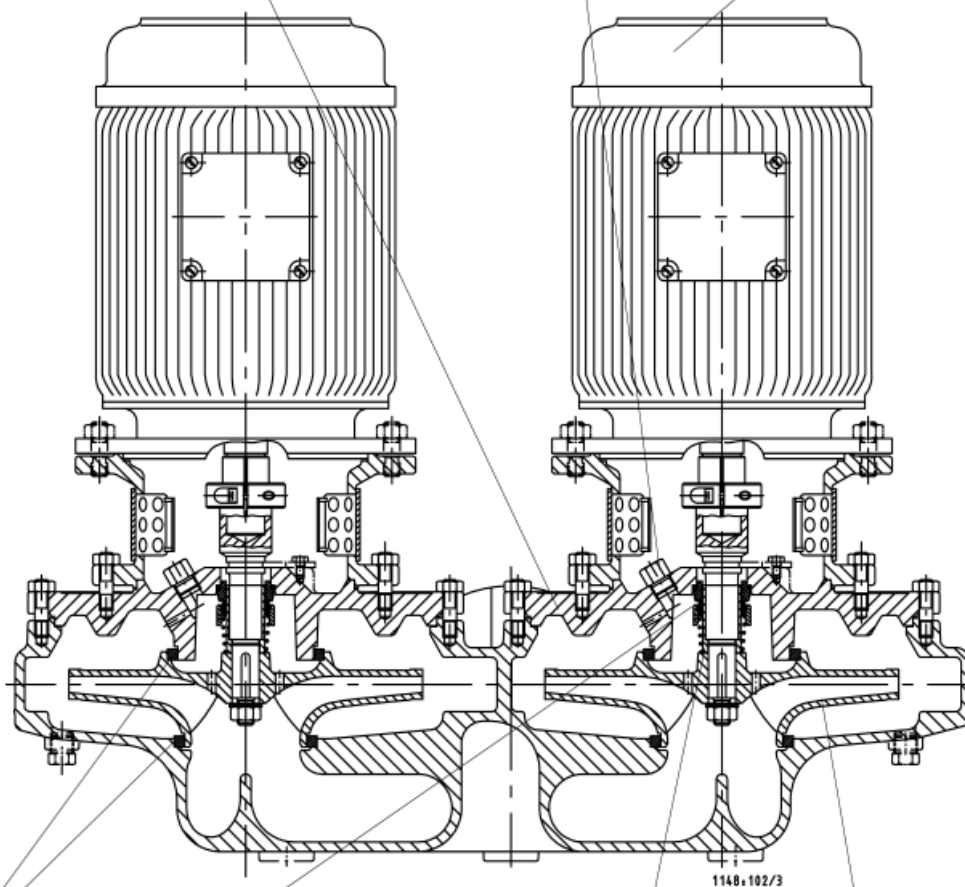
Etaline Z – GN с присоединенной болтовым соединением крышкой корпуса

Конструкция линейного типа для более легкого монтажа и упрощенного встраивания в систему трубопровода

Стандартный двигатель для всех напряжений и частот тока в 4-полюсном исполнении

Корпус рассчитан на давление 16 бар для высокой эксплуатационной надежности

Воздуховыпускной клапан для предотвращения сухого хода торцового уплотнения



Щелевое кольцо корпуса, удобное для технического обслуживания

Неохлаждаемое **Торцовое уплотнение**, не требующее технического обслуживания

Удобная для технического обслуживания **штука вала** из хром-никель-молибденовой стали

Рабочее колесо с оптимальной проточной частью, высокий КПД

Перечень перекачиваемых сред

Перекачиваемая жидкость	Границы рабочего диапазона	Материал		Уплотнение вала				Код исполнения	Примечания
		Корпус насоса	Рабочее колесо	Торцовое	уплотнение				
		Серый чугун серый чугун	Серый чугун Олов. бронза	U3BEGG	U3U3X4GG	Q1Q1X4GG	BQ1EGG		
		GN	MN	6	9	10	11		
Вода 1)									
Техническая вода	$t \leq 110 \text{ }^\circ\text{C}, p \leq 10 \text{ бар}$	<input type="checkbox"/>				<input type="checkbox"/>		GN 10	
Отопительная вода 4)	$t \leq 120 \text{ }^\circ\text{C}, p \leq 10 \text{ бар}$	<input checked="" type="checkbox"/>					<input checked="" type="checkbox"/>	GN 11	При применении в качестве циркуляционного насоса по DIN4752; $p_{\text{макс.}} \leq 10 \text{ бар}$
Отопительная вода 4)	$t \leq 140 \text{ }^\circ\text{C}, p \leq 16 \text{ бар}$	<input checked="" type="checkbox"/>		<input checked="" type="checkbox"/>				GN 6	
Отопительная вода 4)	$t \leq 110 \text{ }^\circ\text{C}, p \leq 10 \text{ бар}$	<input type="checkbox"/>				<input type="checkbox"/>		GN 10	
Конденсат 3)	$t \leq 120 \text{ }^\circ\text{C}, p \leq 10 \text{ бар}$	<input checked="" type="checkbox"/>					<input checked="" type="checkbox"/>	GN 11	При открытой циркуляционной системе предусмотреть MN11 (указывается с номером изделия)
Охлаждающая вода (без антифриза)	$t \leq 60 \text{ }^\circ\text{C}, p \leq 10 \text{ бар}$	<input type="checkbox"/>				<input type="checkbox"/>		GN 10	При открытой циркуляционной системе предусмотреть MN10
Охлаждающая вода при $\text{pH} \geq 7,5$ (с антифризом) 2)	$t \geq -30 \text{ }^\circ\text{C}, p \leq 10 \text{ бар}$ $t \leq 110 \text{ }^\circ\text{C}$	<input checked="" type="checkbox"/>					<input checked="" type="checkbox"/>	GN 11	
Слабозагрязненная вода	$t \leq 60 \text{ }^\circ\text{C}, p \leq 10 \text{ бар}$	<input type="checkbox"/>				<input type="checkbox"/>		GN 10	
Чистая вода 3)	$t \leq 60 \text{ }^\circ\text{C}, p \leq 10 \text{ бар}$	<input checked="" type="checkbox"/>					<input checked="" type="checkbox"/>	GN 11	
Природная вода	$t \leq 60 \text{ }^\circ\text{C}, p \leq 10 \text{ бар}$	<input type="checkbox"/>				<input type="checkbox"/>		GN 10	
Вода плавательных бассейнов, пресная вода	$t \leq 60 \text{ }^\circ\text{C}, p \leq 10 \text{ бар}$	<input type="checkbox"/>				<input type="checkbox"/>		GN 10	По требованию согласно DIN 19 643 предусмотреть MN 10 (указывается с номером изделия)
Питьевая вода	$t \leq 60 \text{ }^\circ\text{C}, p \leq 10 \text{ бар}$		<input type="checkbox"/>				<input type="checkbox"/>	MN 11	
Частично обессоленная вода	$t \leq 120 \text{ }^\circ\text{C}, p \leq 10 \text{ бар}$	<input checked="" type="checkbox"/>					<input checked="" type="checkbox"/>	GN 11	
Хладагенты, охлаждающие растворы									
Охлаждающие растворы; неорганические, $\text{pH} > 7,5$; ингибированные	$t \geq -30 \text{ }^\circ\text{C}, p \leq 10 \text{ бар}$ $t \leq 25 \text{ }^\circ\text{C}$	<input checked="" type="checkbox"/>					<input checked="" type="checkbox"/>	GN 11	
Вода с антифризом при значениях $\text{pH} \geq 7,5$ 1) 2)	$t \geq -30 \text{ }^\circ\text{C}, p \leq 10 \text{ бар}$ $t \leq 110 \text{ }^\circ\text{C}$	<input checked="" type="checkbox"/>					<input checked="" type="checkbox"/>	GN 11	
Масла / эмульсии									
Эмульсия при сверлении/шлифовании	$t \leq 60 \text{ }^\circ\text{C}, p \leq 10 \text{ бар}$	<input type="checkbox"/>				<input type="checkbox"/>		GN 9	
Масляно-водная эмульсия	$t \leq 60 \text{ }^\circ\text{C}, p \leq 10 \text{ бар}$	<input type="checkbox"/>				<input type="checkbox"/>		GN 9	
Детергенты									
Обезжиривающие и чистящие растворы $\text{pH} 7 - 14$	$t \leq 90 \text{ }^\circ\text{C}, p \leq 10 \text{ бар}$	<input type="checkbox"/>				<input type="checkbox"/>		GN 10	
Моющий щелок для промывочного спреевого аппарата	$t \leq 90 \text{ }^\circ\text{C}, p \leq 10 \text{ бар}$	<input type="checkbox"/>				<input type="checkbox"/>		GN 10	

= стандартная поставка = цена и сроки поставки по запросу

Пример выбора:
Исходные данные:

Чистая вода $20 \text{ }^\circ\text{C}$; $Q = 40 \text{ м}^3/\text{ч}$, $H = 20 \text{ м}$

Выбрано: Etaline Z GN 65-250/404.1 GN 11

Типоразмер в соответствии с полем характеристик

Коды исполнения

G = Корпус насоса и рабочее колесо из EN-GJL-250 5)
N = Стандартный двигатель и стыковочный вал
11 = Материалы торцового уплотнения BQ1 EGG (по DIN 24 960)

- Общие критерии оценки при проведении анализа воды: $\text{pH} \geq 7$; содержание хлоридов (Cl) $\leq 250 \text{ мг/кг}$, Хлора (Cl_2) $\leq 0,6 \text{ мг/кг}$.
- Антифриз на базе этиленгликоля с ингибиторами. Содержание от 20% до 50% (например, "Antifrogen N").
- Не имеется требований по особой чистоте воды: электропроводность при $25 \text{ }^\circ\text{C} \leq 800 \text{ микроСименс/см}$, химически и коррозионно нейтральная.
- Для отопительной воды рекомендуется соблюдать требования инструкции VDI 2035 или Vd TdV 1466, в противном случае возможно сокращение срока службы торцового уплотнения.

Торцовое уплотнение - Коды материалов

U3 = Карбид вольфрама (твердый сплав)

B = Уголь, пропитанный синтетической смолой

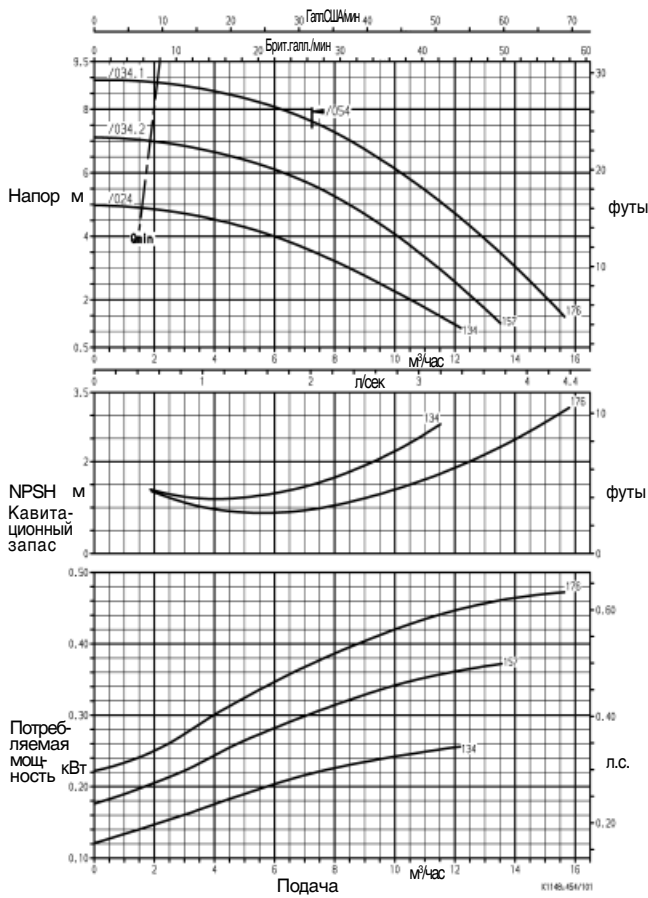
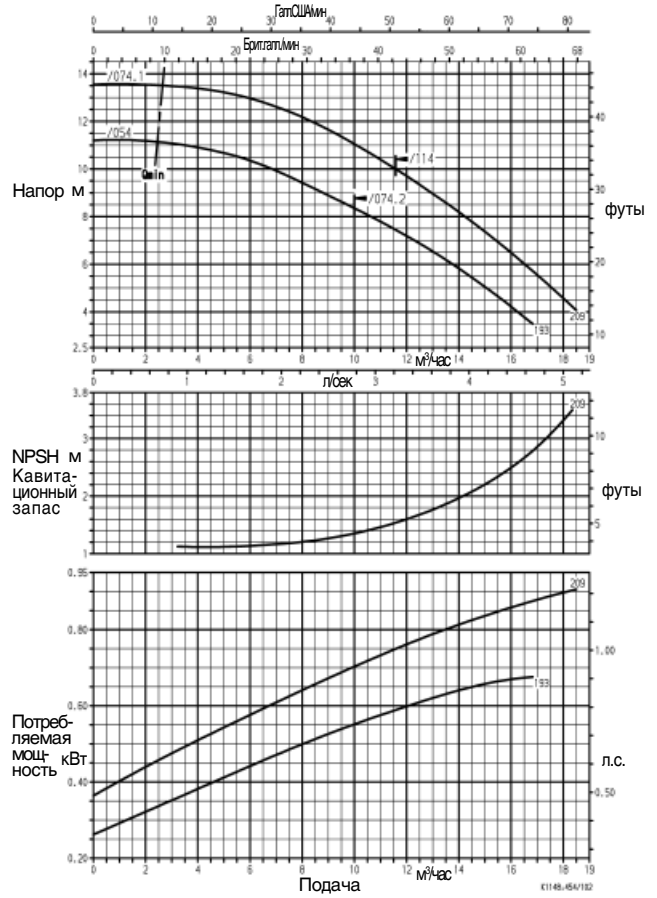
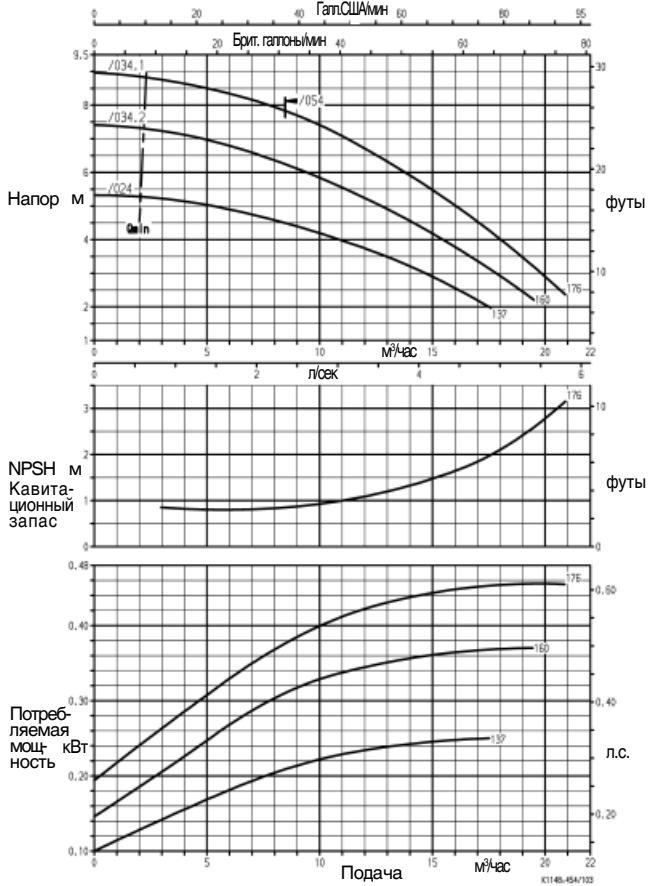
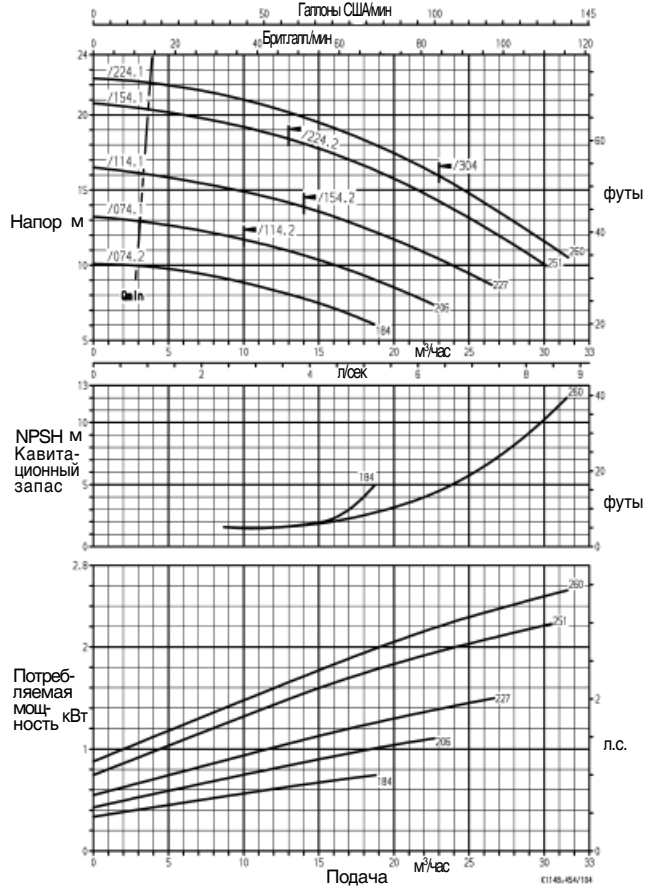
Q1 = Карбид кремния

G = CrNiMo-Сталь

X4 = Специальный эластомер

E = Этилен-пропиленовый каучук

5) Согласно EN 1561 (ранее GG-25)

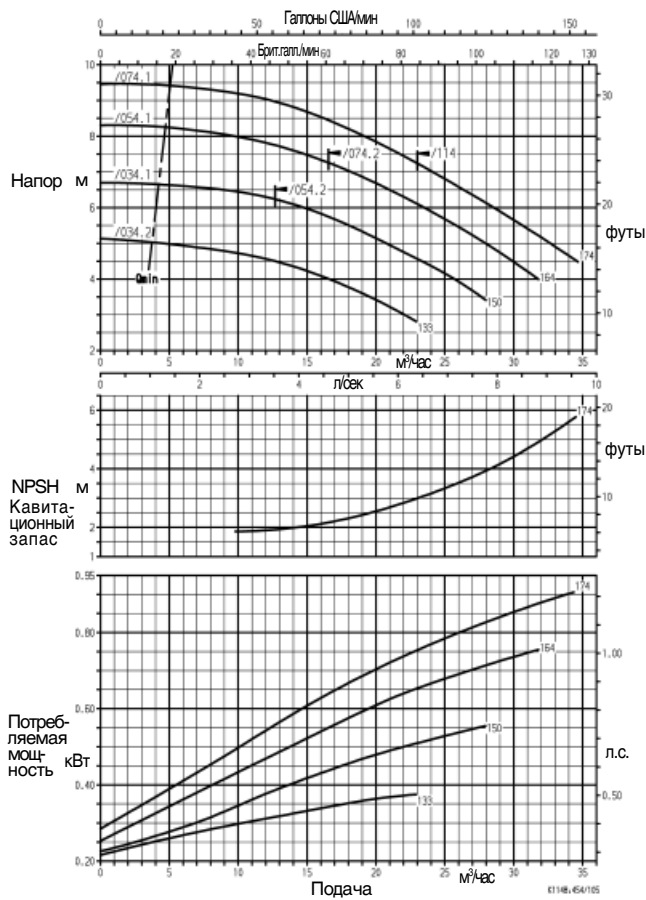
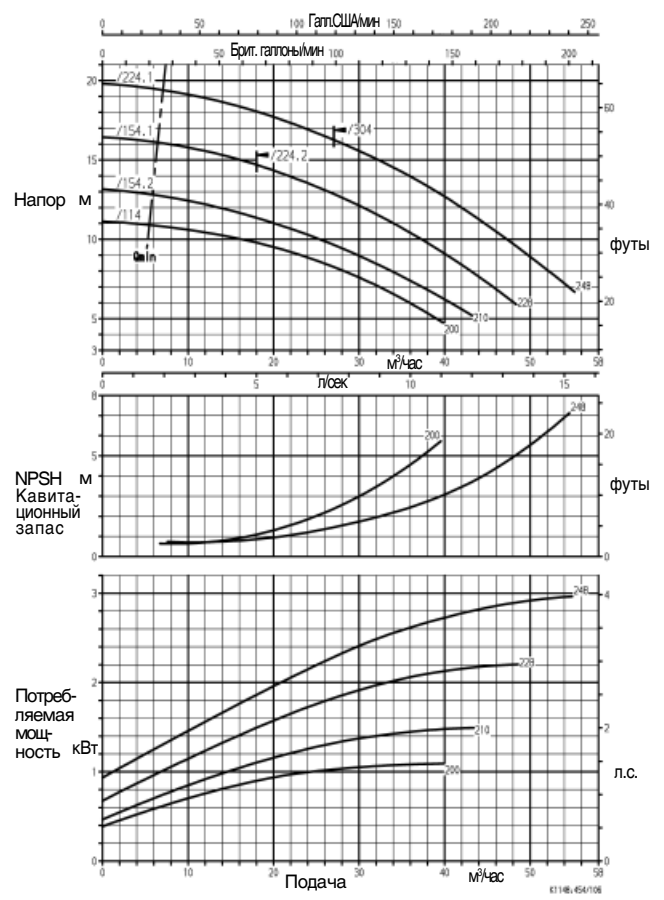
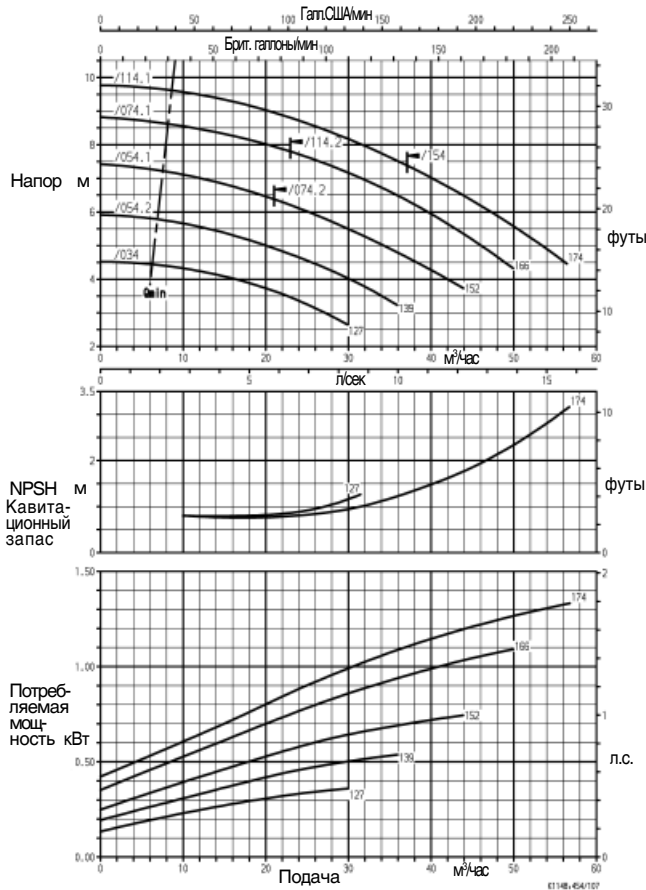
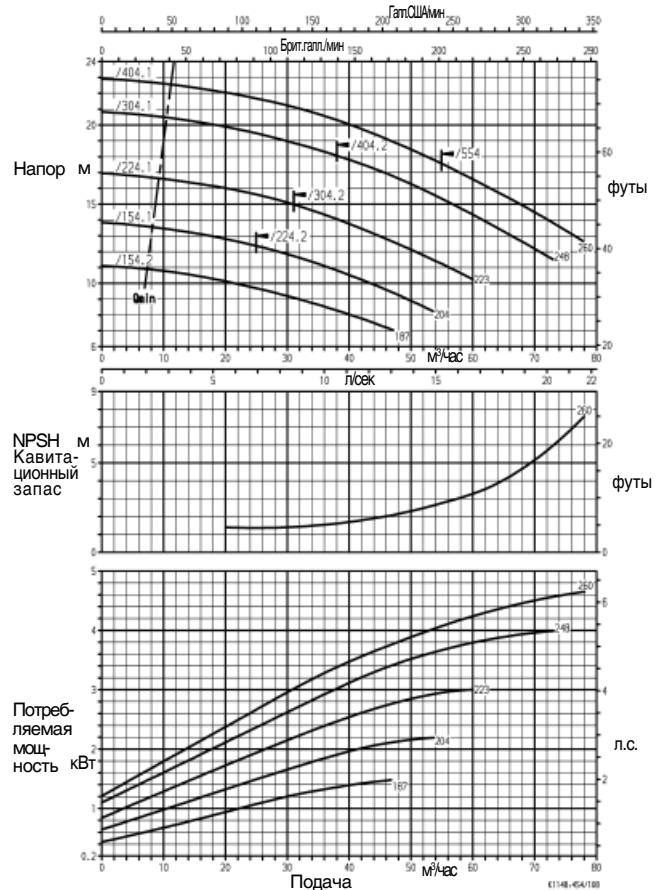
Etaline Z 32-160

Etaline Z 32-200

Etaline Z 40-160

Etaline Z 40-250


NPSH + 0,5 м - предохранительный допуск

ООО «ТИ-СИСТЕМС» ИНЖИНИРИНГ И ПОСТАВКА ТЕХНОЛОГИЧЕСКОГО ОБОРУДОВАНИЯ

 Интернет: www.tisys.ru www.tisys.kz www.tisys.by www.tesec.ru www.ti-sistems.pf

 Телефоны: +7 (495) 7774788, 7489626, 5007155, 54 Эл. почта: info@tisys.ru info@tisys.kz info@tisys.by

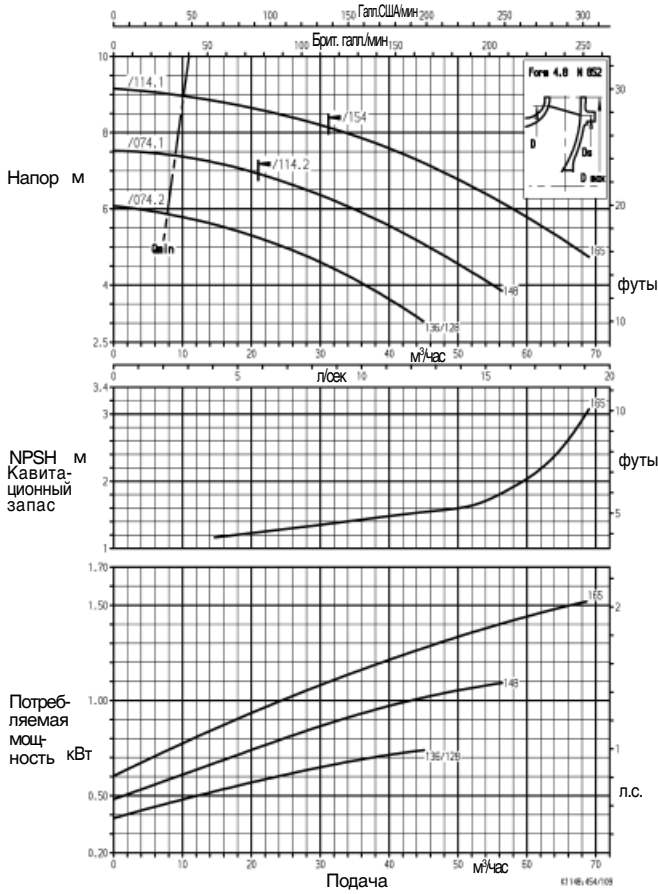
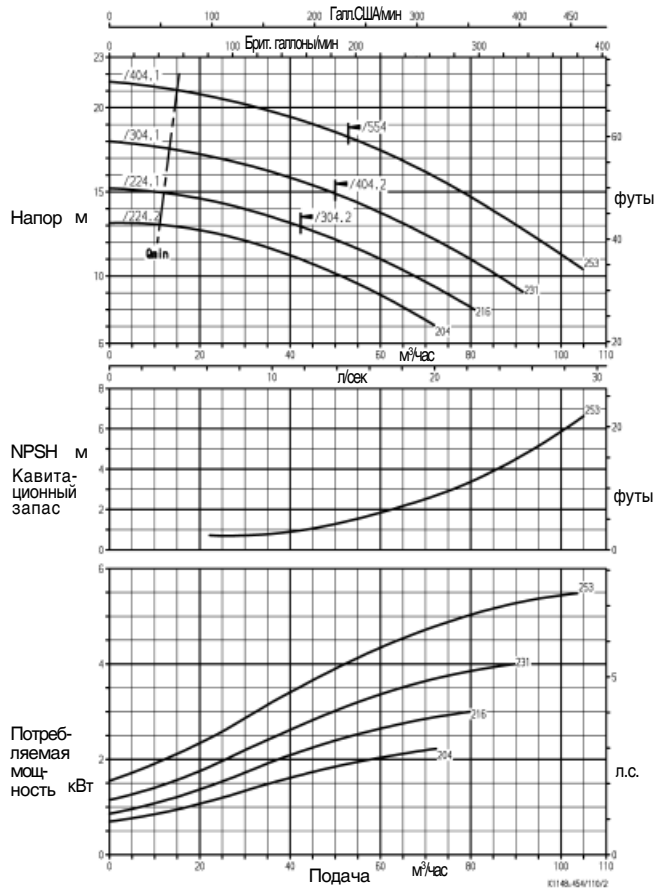
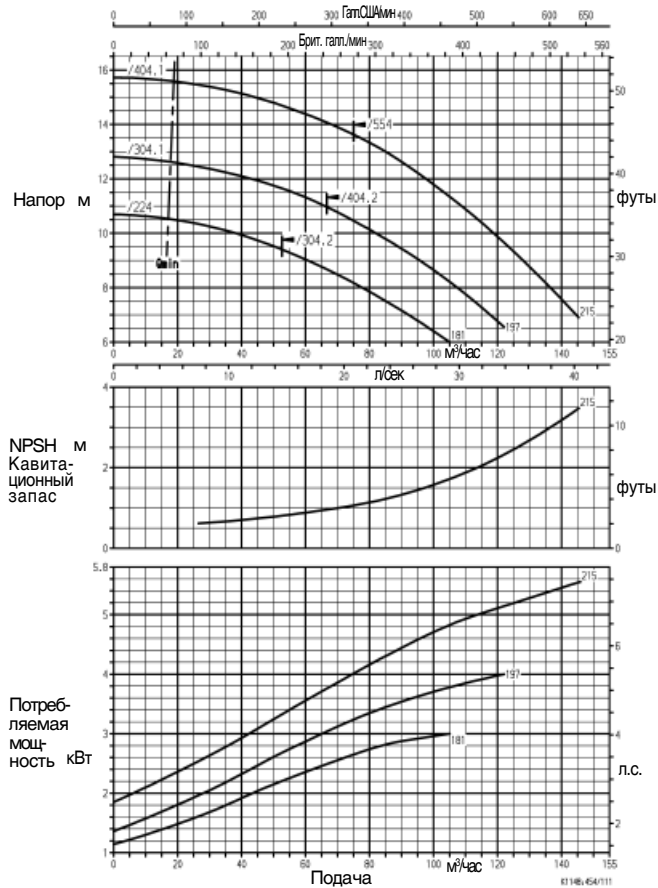
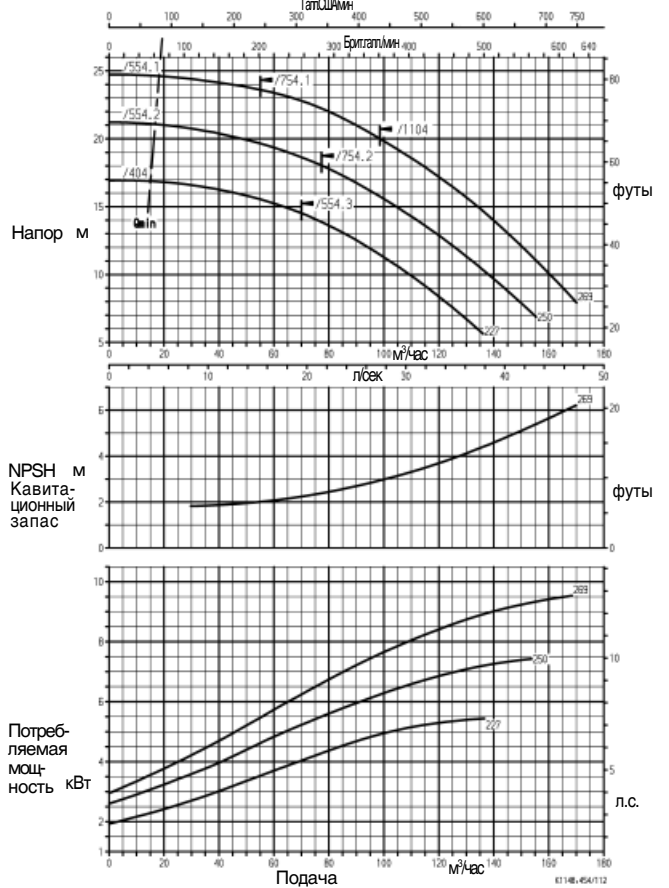
Etaline Z 50-160

Etaline Z 50-250

Etaline Z 65-160

Etaline Z 65-250


NPSH + 0,5 м - предохранительный допуск

ООО «ТИ-СИСТЕМС» ИНЖИНИРИНГ И ПОСТАВКА ТЕХНОЛОГИЧЕСКОГО ОБОРУДОВАНИЯ

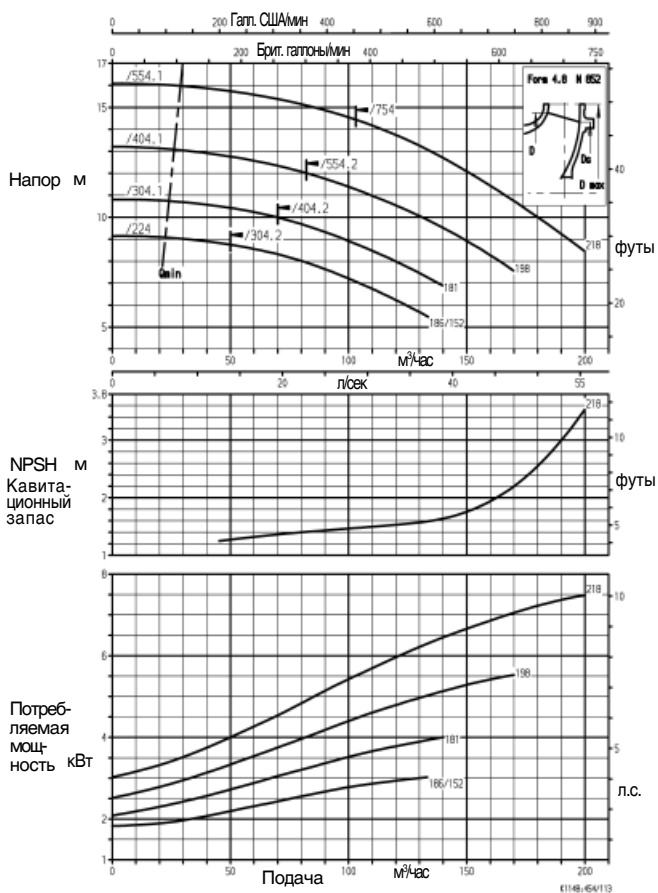
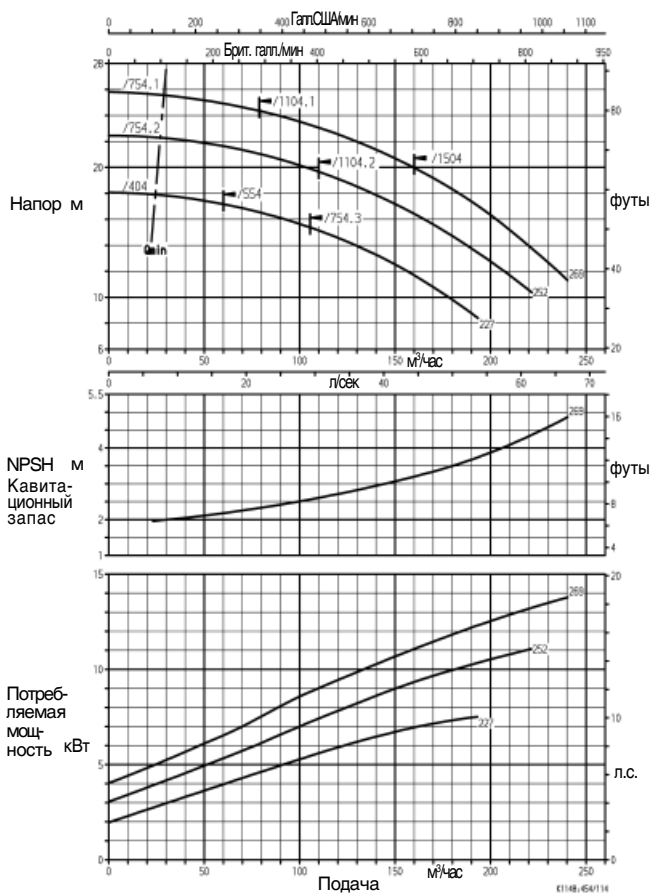
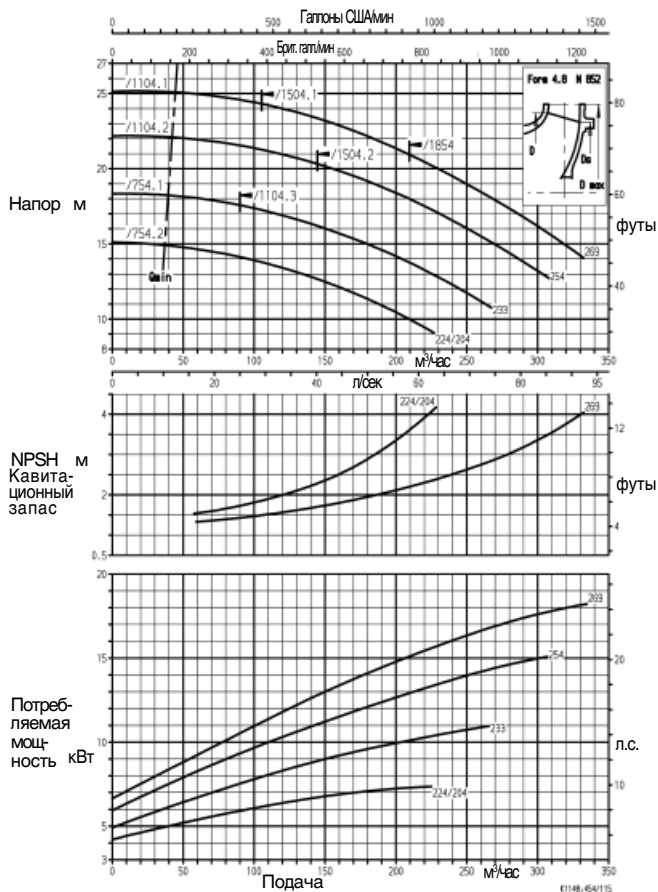
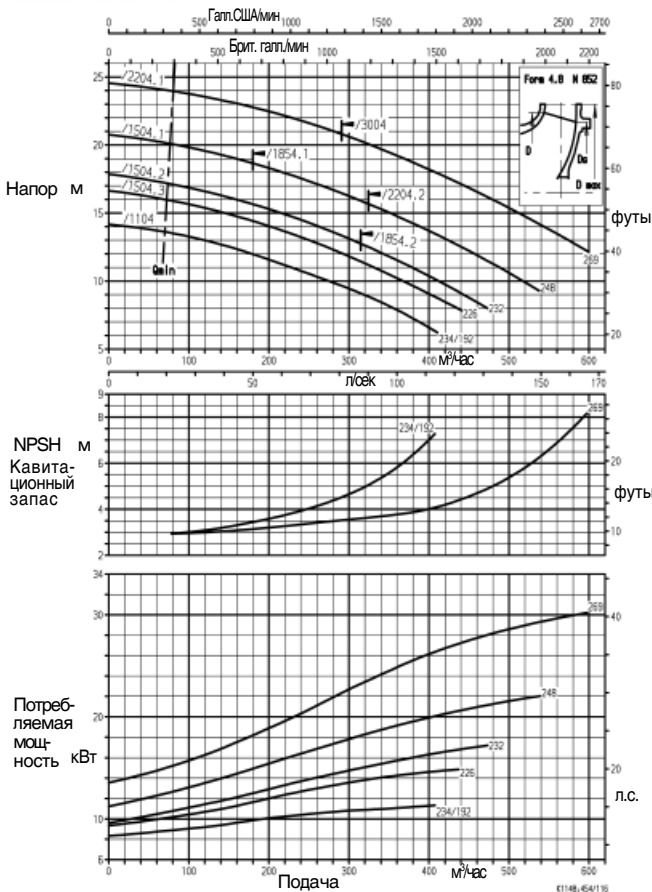
Интернет: www.tisys.ru www.tisys.kz www.tisys.by www.tesec.ru www.ti-sistems.pf

Телефоны: +7 (495) 7774788, 7489626, 5007155, 54 Эл. почта: info@tisys.ru info@tisys.kz info@tisys.by

**Одинарный режим
n ≈ 1450 об/мин**
Etaline Z 80-160

Etaline Z 80-250

Etaline Z 100-200

Etaline Z 100-250


NPSH + 0,5 м - предохранительный допуск

ООО «ТИ-СИСТЕМС» ИНЖИНИРИНГ И ПОСТАВКА ТЕХНОЛОГИЧЕСКОГО ОБОРУДОВАНИЯ

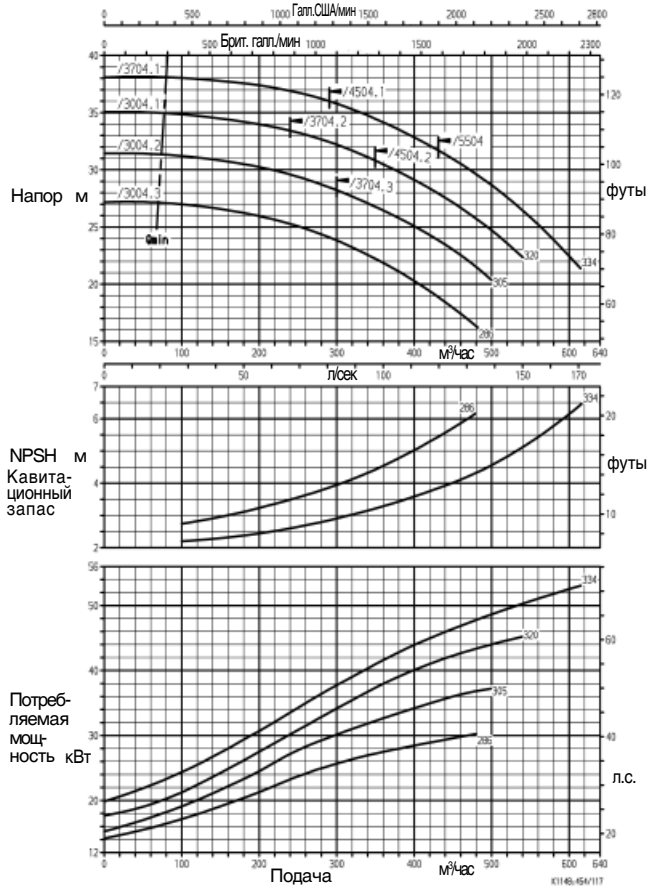
Оди́нарный режим
n ≈ 1450 об/мин
Etaline Z 125-200

Etaline Z 125-250

Etaline Z 150-250

Etaline Z 200-250


NPSH + 0,5 м - предохранительный допуск

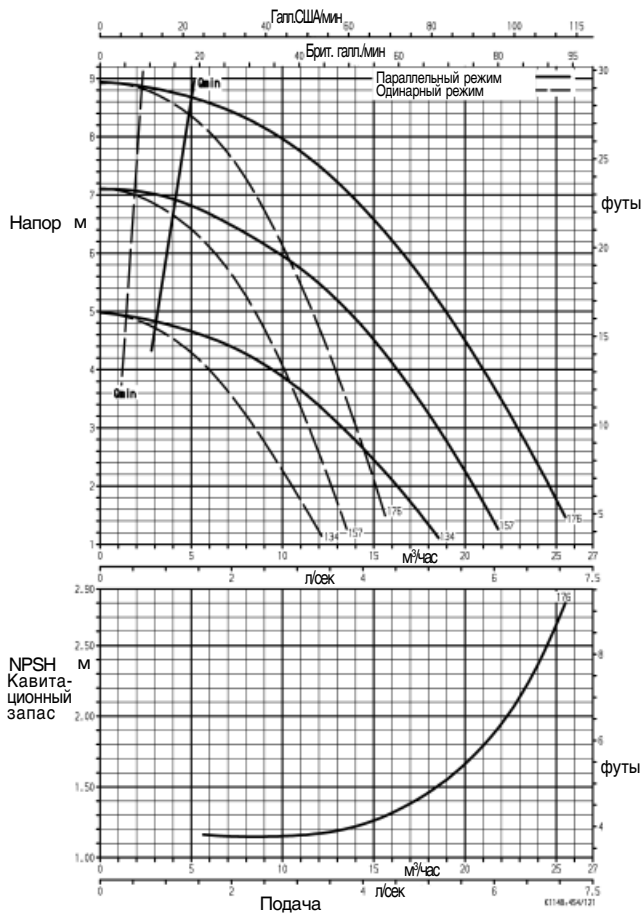
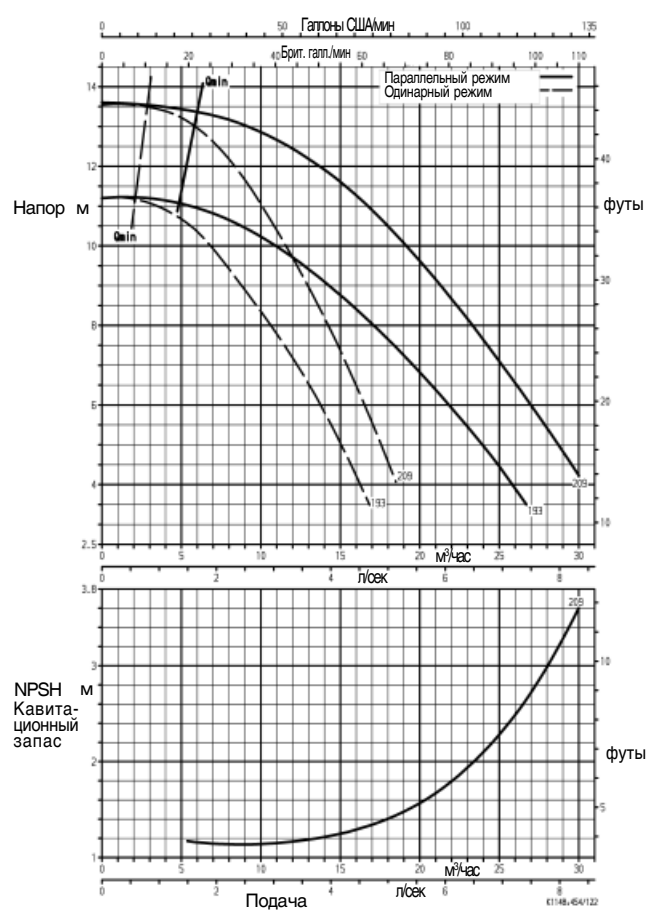
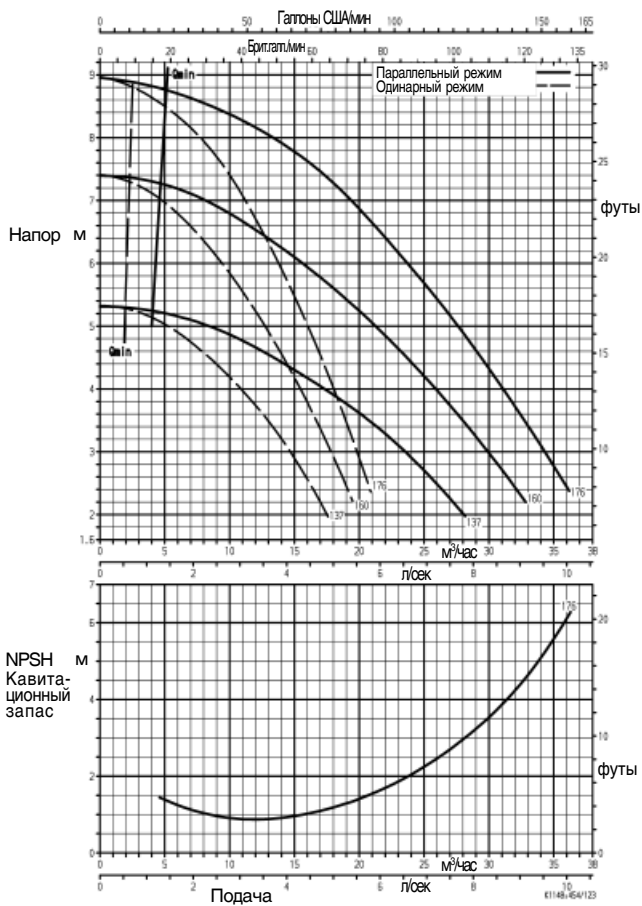
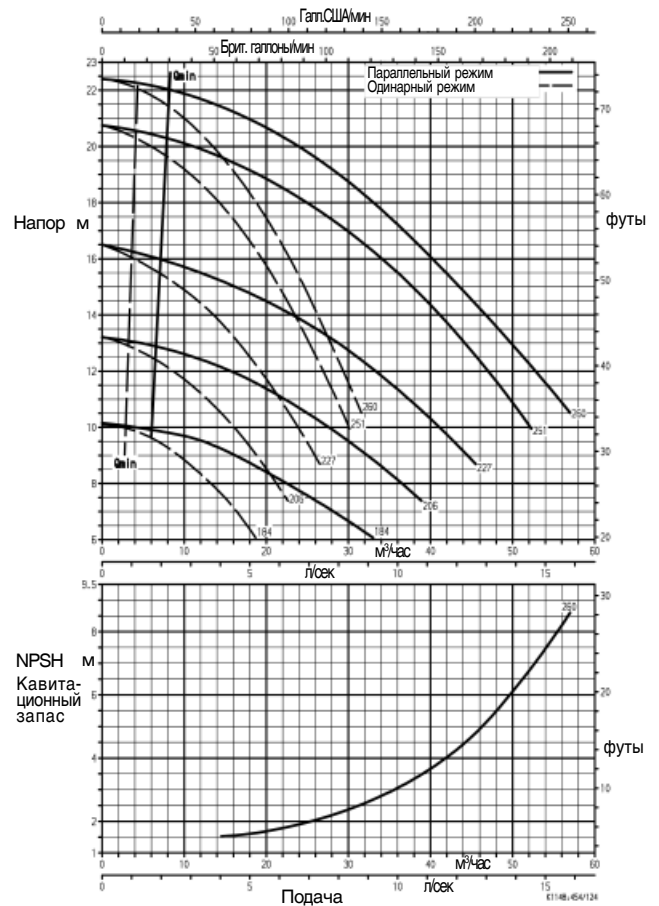
ООО «ТИ-СИСТЕМС» ИНЖИНИРИНГ И ПОСТАВКА ТЕХНОЛОГИЧЕСКОГО ОБОРУДОВАНИЯ

 Интернет: www.tisys.ru www.tisys.kz www.tisys.by www.tesec.ru www.ти-системс.рф

 Телефоны: +7 (495) 7774788, 7489626, 5007155, 54 Эл. почта: info@tisys.ru info@tisys.kz info@tisys.by

Etaline Z 200-315


NPSH + 0,5 м - предохранительный допуск

Etaline Z 32-160

Etaline Z 32-200

Etaline Z 40-160

Etaline Z 40-250


NPSH + 0,5 м - предохранительный допуск

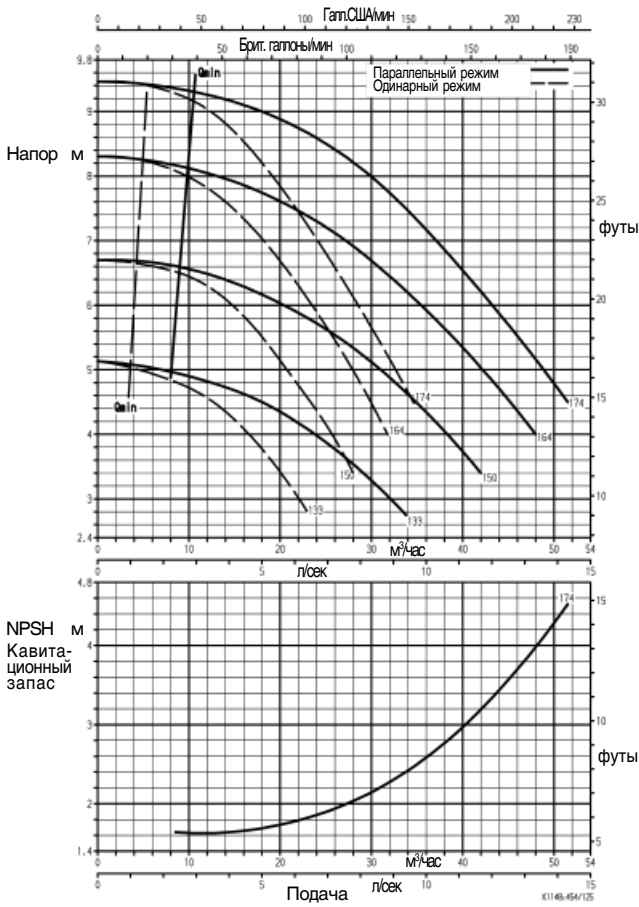
ООО «ТИ-СИСТЕМС» ИНЖИНИРИНГ И ПОСТАВКА ТЕХНОЛОГИЧЕСКОГО ОБОРУДОВАНИЯ

 Интернет: www.tisys.ru www.tisys.kz www.tisys.by www.tesec.ru www.ти-системс.рф

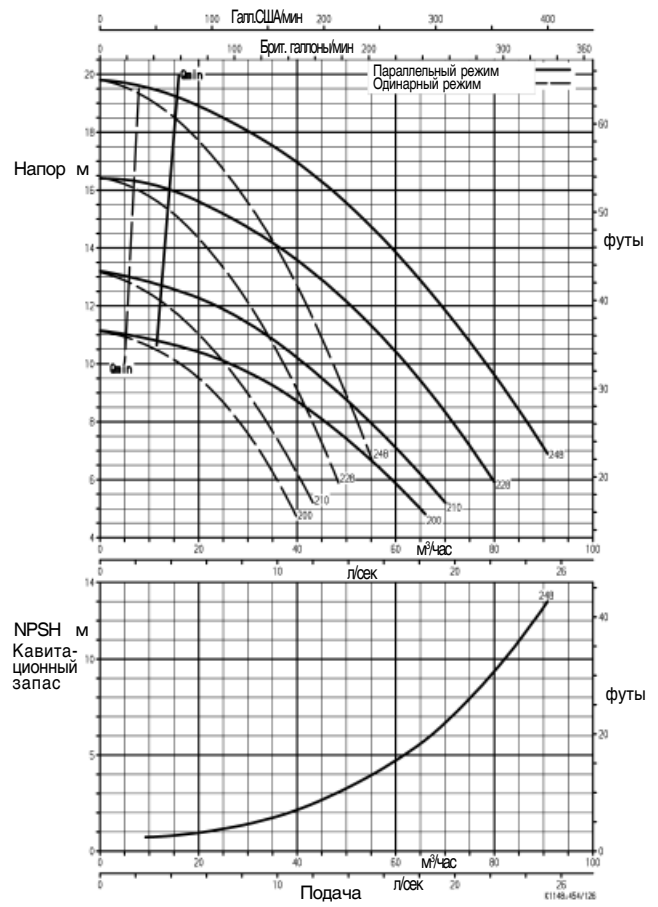
 Телефоны: +7 (495) 7774788, 7489626, 5007155, 54 Эл. почта: info@tisys.ru info@tisys.kz info@tisys.by

— Параллельный режим
 n ≈ 1450 об/мин

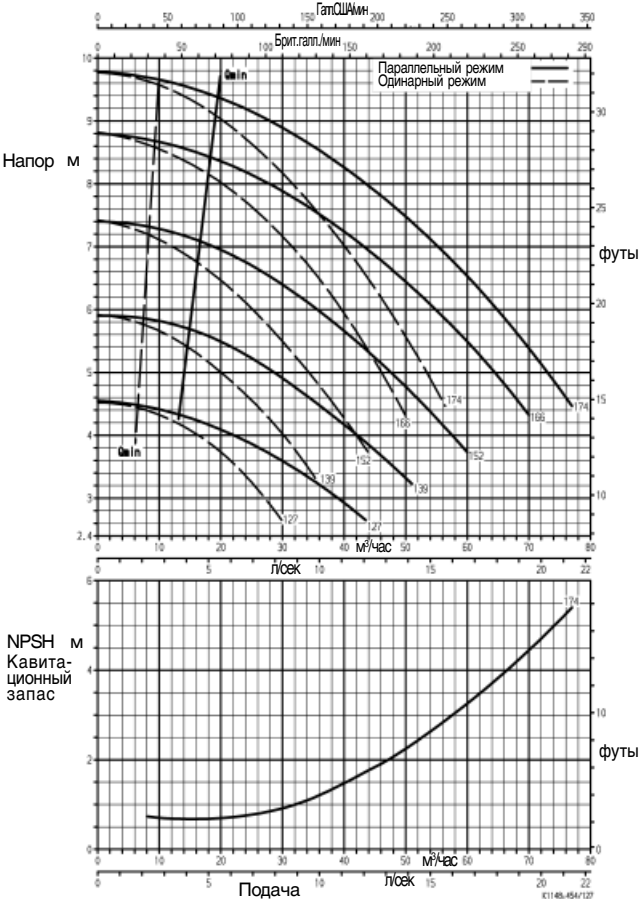
Etaline Z 50-160



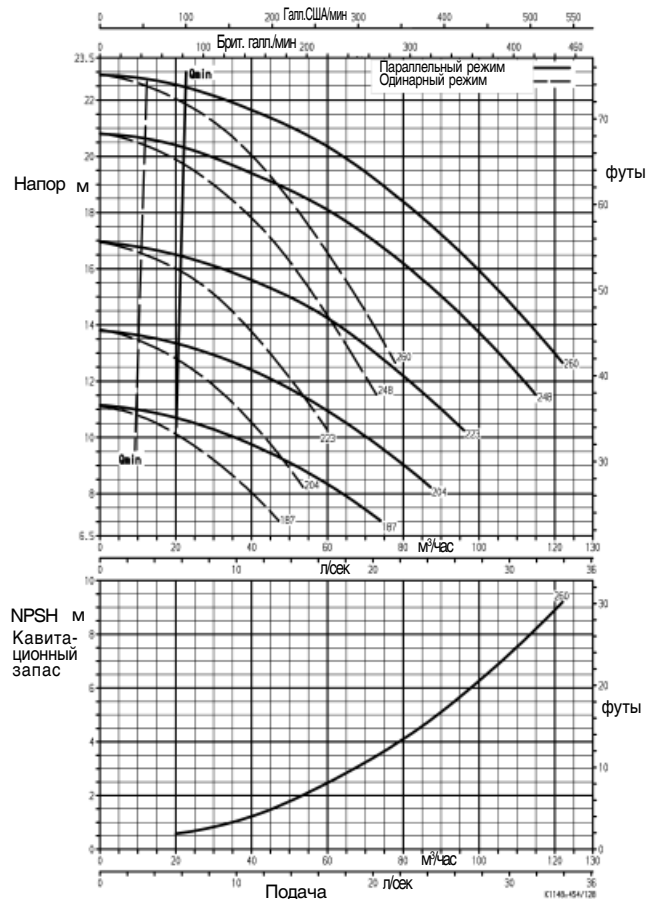
Etaline Z 50-250



Etaline Z 65-160



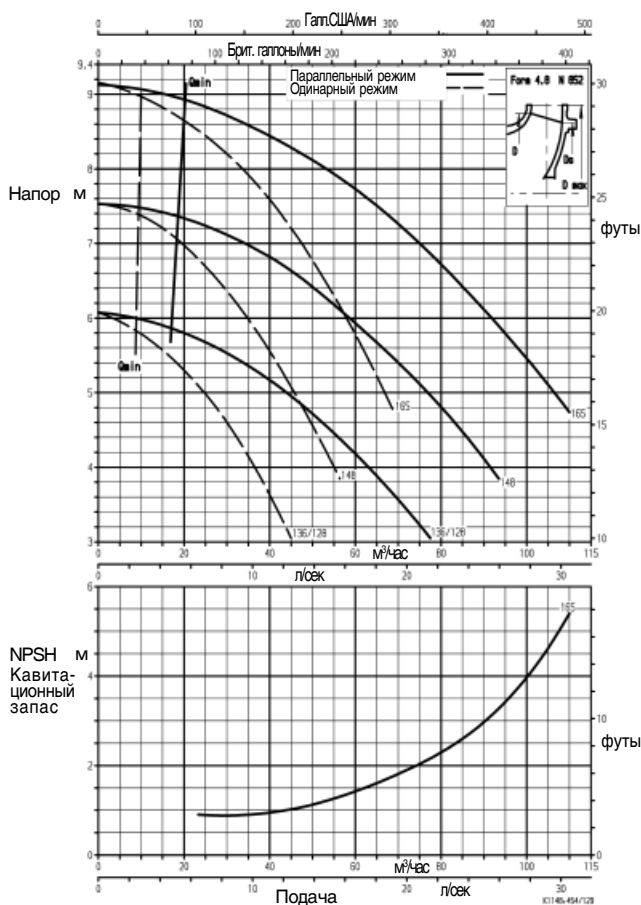
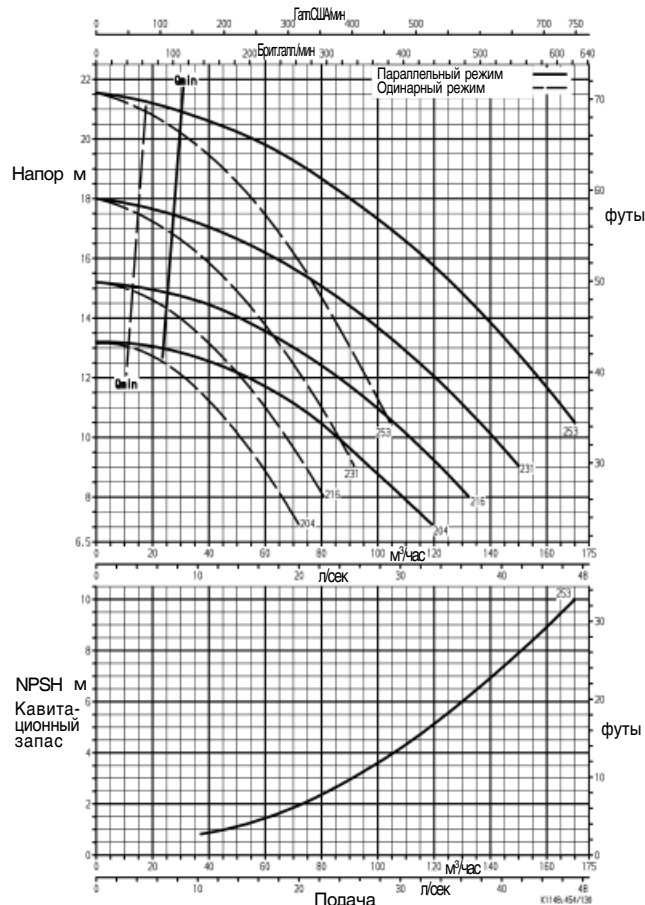
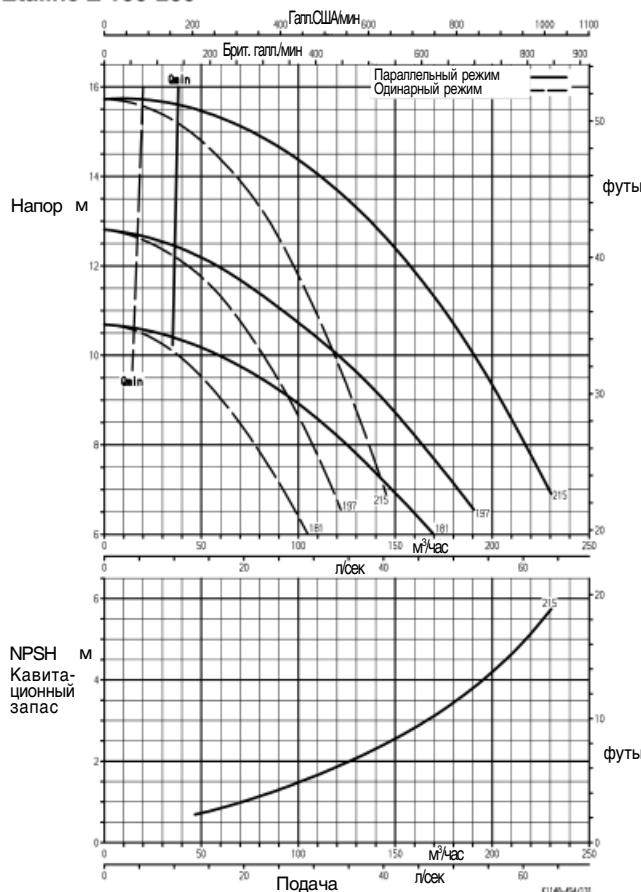
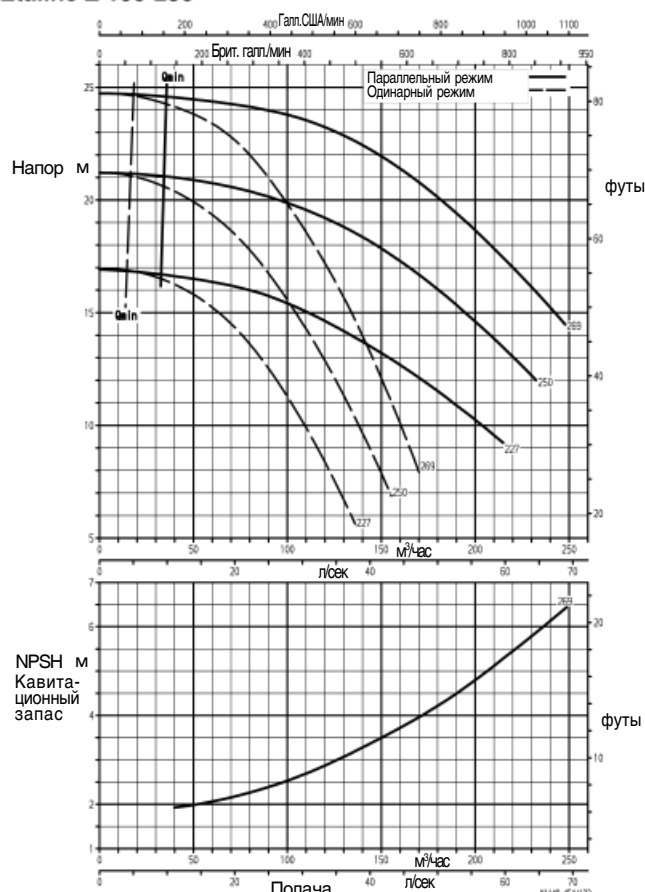
Etaline Z 65-250



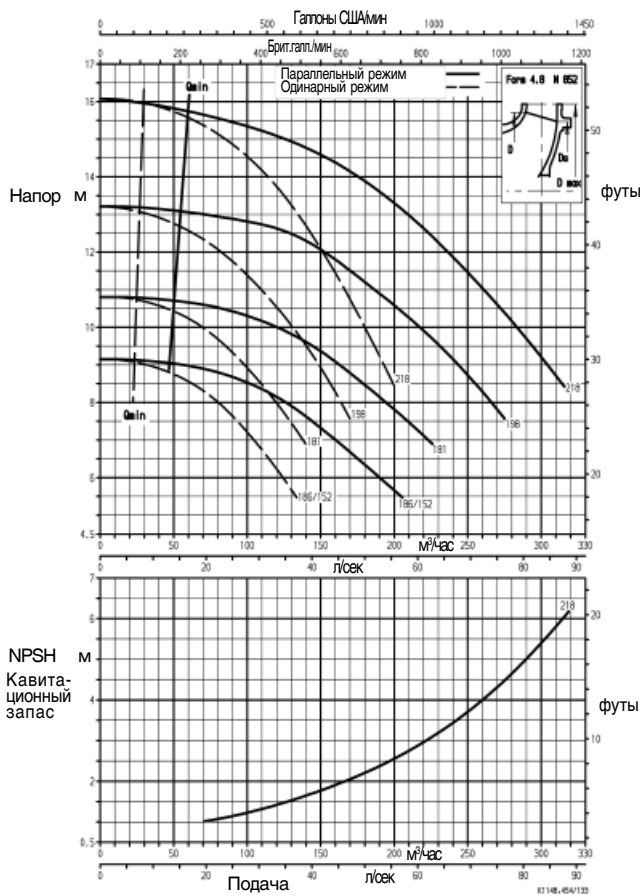
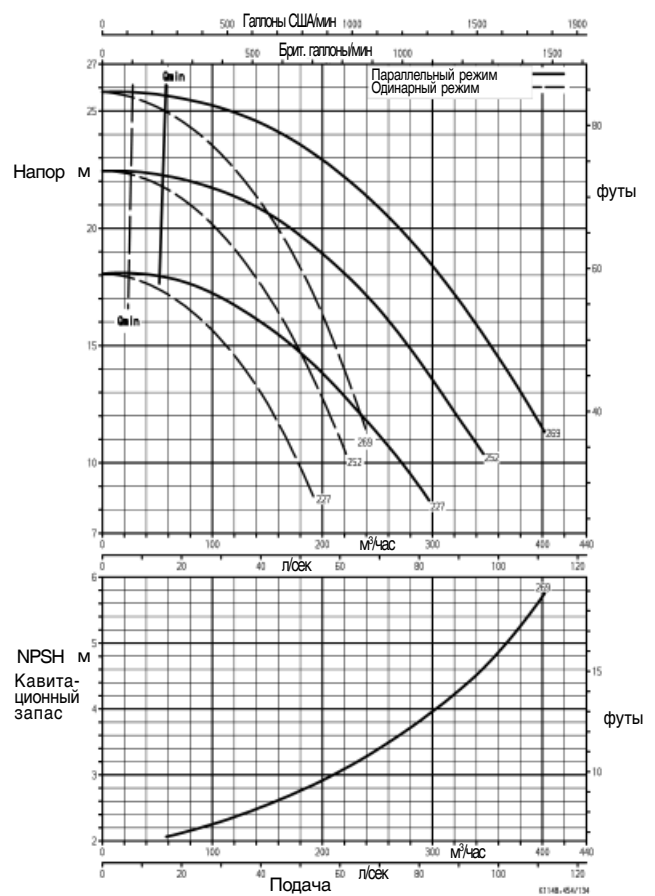
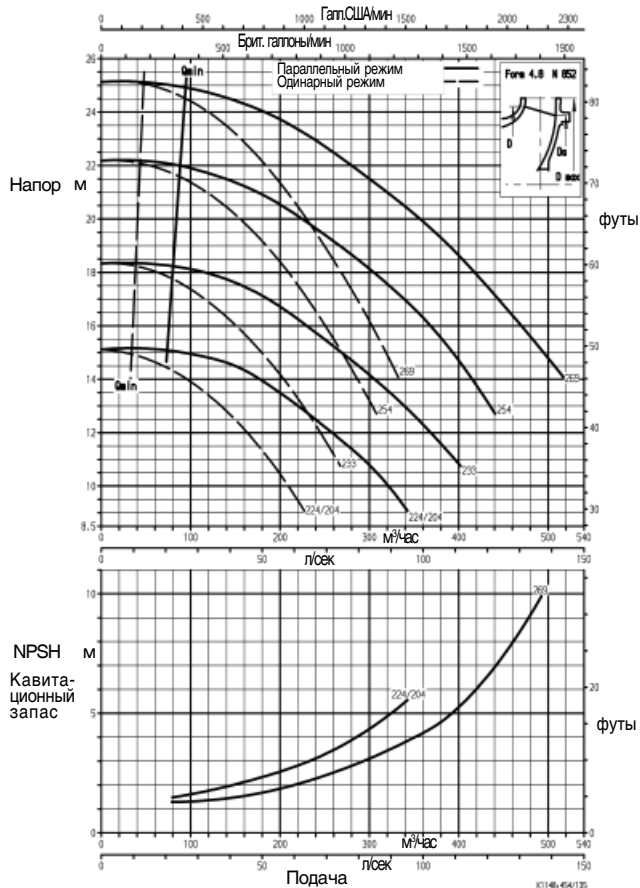
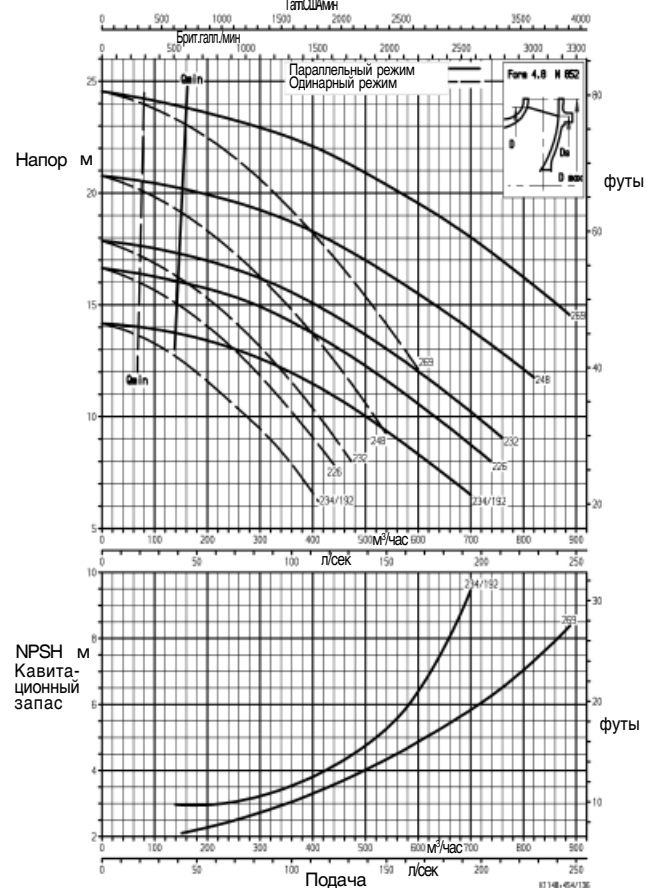
NPSH + 0,5 м - предохранительный допуск

ООО «ТИ-СИСТЕМС» ИНЖИНИРИНГ И ПОСТАВКА ТЕХНОЛОГИЧЕСКОГО ОБОРУДОВАНИЯ

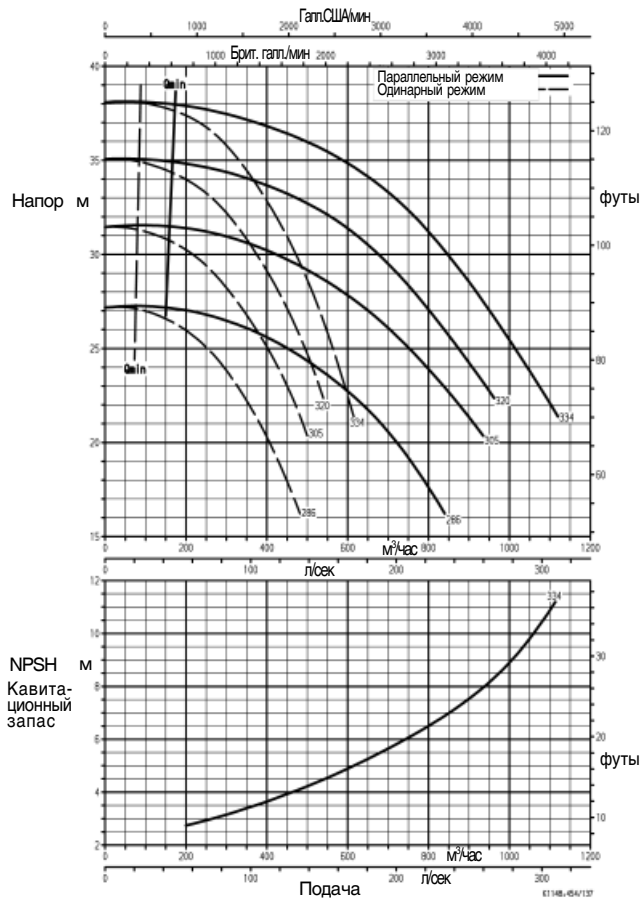
—— Параллельный режим
 n ≈ 1450 об/мин

Etaline Z 80-160

Etaline Z 80-250

Etaline Z 100-200

Etaline Z 100-250


NPSH + 0,5 м - предохранительный допуск

Etaline Z 125-200

Etaline Z 125-250

Etaline Z 150-250

Etaline Z 200-250


NPSH + 0,5 м - предохранительный допуск

Etaline Z 200-315


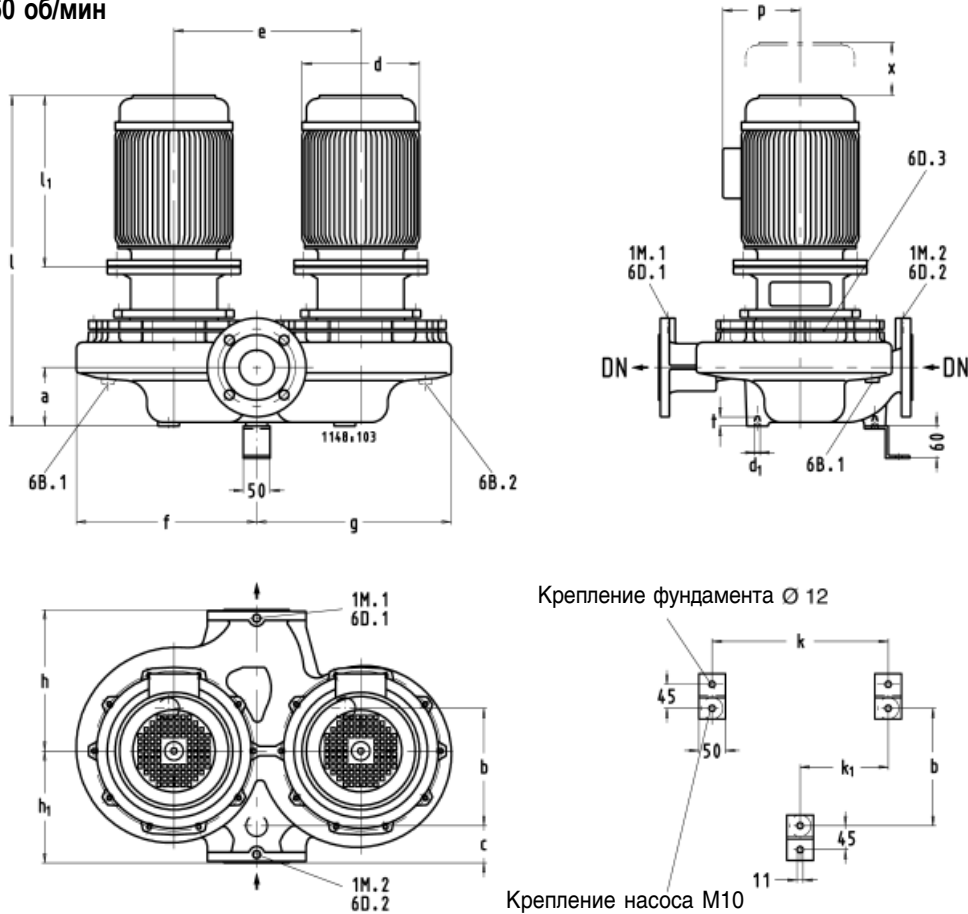
NPSH + 0,5 м - предохранительный допуск

ООО «ТИ-СИСТЕМС» ИНЖИНИРИНГ И ПОСТАВКА ТЕХНОЛОГИЧЕСКОГО ОБОРУДОВАНИЯ

Интернет: www.tisys.ru www.tisys.kz www.tisys.by www.tesec.ru www.ти-системс.рф

Телефоны: +7 (495) 7774788, 7489626, 5007155, 54 Эл. почта: info@tisys.ru info@tisys.kz info@tisys.by

n ~ 1450 об/мин



Крепление фундамента Ø 12

Крепление насоса M10

Etaline Z	DN ¹⁾	a	b	c	d ³⁾	d ₁	e	f ³⁾	g ³⁾	h	h ₁	k	k ₁	l ³⁾	l ₁ ³⁾	6B.1/2 ²⁾	6D.1/2 ²⁾	1M.1/2 ²⁾	t	x ⁴⁾	p ³⁾
32-160/024	32	75	140	70	145	M10	235	235	230	170	150	235	117.	462	237	Rc ^{3)/8}	Rc ^{3)/8}	Rc ^{3)/8}	12.5	105	116
32-160/034.2	32	75	140	70	145	M10	235	235	230	170	150	235	5	462	237	Rc ^{3)/8}	Rc ^{3)/8}	Rc ^{3)/8}	12.5	105	116
32-160/034.1	32	75	140	70	145	M10	235	235	230	170	150	235	117.	462	237	Rc ^{3)/8}	Rc ^{3)/8}	Rc ^{3)/8}	12.5	105	116
32-160/054	32	75	140	70	162	M10	235	235	230	170	150	235	5	479	234	Rc ^{3)/8}	Rc ^{3)/8}	Rc ^{3)/8}	12.5	105	124
													117. 5 117. 5								
32-200/054	32	105	180	70	162	M10	285	274	269	190	190	285	142.	477	234	Rc ^{3)/8}	Rc ^{3)/8}	Rc ^{3)/8}	12.5	85	124
32-200/074.2	32	105	180	70	162	M10	285	274	269	190	190	285	5	477	234	Rc ^{3)/8}	Rc ^{3)/8}	Rc ^{3)/8}	12.5	85	124
32-200/074.1	32	105	180	70	162	M10	285	274	269	190	190	285	142.	477	234	Rc ^{3)/8}	Rc ^{3)/8}	Rc ^{3)/8}	12.5	85	124
32-200/114	32	105	180	70	181	M10	285	274	269	190	190	285	5	525	282	Rc ^{3)/8}	Rc ^{3)/8}	Rc ^{3)/8}	12.5	85	130
													142. 5 142. 5								
40-160/024	40	85	140	70	145	M10	250	242	237	170	150	250	125	460	237	Rc ^{3)/8}	Rc ^{3)/8}	Rc ^{3)/8}	12.5	100	116
40-160/034.2	40	85	140	70	145	M10	250	242	237	170	150	250	125	460	237	Rc ^{3)/8}	Rc ^{3)/8}	Rc ^{3)/8}	12.5	100	116
40-160/034.1	40	85	140	70	145	M10	250	242	237	170	150	250	125	460	237	Rc ^{3)/8}	Rc ^{3)/8}	Rc ^{3)/8}	12.5	100	116
40-160/054	40	85	140	70	162	M10	250	242	237	170	150	250	125	477	234	Rc ^{3)/8}	Rc ^{3)/8}	Rc ^{3)/8}	12.5	100	124
40-250/074.2	40	101	224	70	162	M10	330	303	348	220	220	330	190	500	234	Rc ^{3)/8}	Rc ^{3)/8}	Rc ^{3)/8}	12.5	85	124
40-250/074.1	40	101	224	70	162	M10	330	303	348	220	220	330	190	500	234	Rc ^{3)/8}	Rc ^{3)/8}	Rc ^{3)/8}	12.5	85	124
40-250/114.2	40	101	224	70	181	M10	330	303	348	220	220	330	190	548	282	Rc ^{3)/8}	Rc ^{3)/8}	Rc ^{3)/8}	12.5	85	130
40-250/114.1	40	101	224	70	181	M10	330	303	348	220	220	330	190	548	282	Rc ^{3)/8}	Rc ^{3)/8}	Rc ^{3)/8}	12.5	85	130
40-250/154.2	40	101	224	70	181	M10	330	303	348	220	220	330	190	548	282	Rc ^{3)/8}	Rc ^{3)/8}	Rc ^{3)/8}	12.5	85	130
40-250/154.1	40	101	224	70	181	M10	330	303	348	220	220	330	190	548	282	Rc ^{3)/8}	Rc ^{3)/8}	Rc ^{3)/8}	12.5	85	130
40-250/224.2	40	101	224	70	203	M10	330	303	348	220	220	330	190	592	312	Rc ^{3)/8}	Rc ^{3)/8}	Rc ^{3)/8}	12.5	85	158
40-250/224.1	40	101	224	70	203	M10	330	303	348	220	220	330	190	592	312	Rc ^{3)/8}	Rc ^{3)/8}	Rc ^{3)/8}	12.5	85	158
40-250/304	40	101	224	70	203	M10	330	303	348	220	220	330	190	592	312	Rc ^{3)/8}	Rc ^{3)/8}	Rc ^{3)/8}	12.5	85	158
50-160/034.2	50	110	160	70	145	M10	270	254	245	180	160	270	135	484	237	Rc ^{3)/8}	Rc ^{3)/8}	Rc ^{3)/8}	12.5	100	116
50-160/034.1	50	110	160	70	145	M10	270	254	245	180	160	270	135	484	237	Rc ^{3)/8}	Rc ^{3)/8}	Rc ^{3)/8}	12.5	100	116
50-160/054.2	50	110	160	70	162	M10	270	254	245	180	160	270	135	501	234	Rc ^{3)/8}	Rc ^{3)/8}	Rc ^{3)/8}	12.5	100	124
50-160/054.1	50	110	160	70	162	M10	270	254	245	180	160	270	135	501	234	Rc ^{3)/8}	Rc ^{3)/8}	Rc ^{3)/8}	12.5	100	124
50-160/074.2	50	110	160	70	162	M10	270	254	245	180	160	270	135	501	234	Rc ^{3)/8}	Rc ^{3)/8}	Rc ^{3)/8}	12.5	100	124
50-160/074.1	50	110	160	70	162	M10	270	254	245	180	160	270	135	548	282	Rc ^{3)/8}	Rc ^{3)/8}	Rc ^{3)/8}	12.5	100	124
50-160/114	50	110	160	70	162	M10	270	254	245	180	160	270	135	548	282	Rc ^{3)/8}	Rc ^{3)/8}	Rc ^{3)/8}	12.5	100	124
50-250/114	50	110	220	70	181	M10	380	362	352	220	220	380	190	548	282	Rc ^{3)/8}	Rc ^{3)/8}	Rc ^{3)/8}	12.5	85	130
50-250/154.2	50	110	220	70	181	M10	380	362	352	220	220	380	190	548	282	Rc ^{3)/8}	Rc ^{3)/8}	Rc ^{3)/8}	12.5	85	130
50-250/154.1	50	110	220	70	181	M10	380	362	352	220	220	380	190	548	282	Rc ^{3)/8}	Rc ^{3)/8}	Rc ^{3)/8}	12.5	85	130
50-250/224.2	50	110	220	70	203	M10	380	362	352	220	220	380	190	592	312	Rc ^{3)/8}	Rc ^{3)/8}	Rc ^{3)/8}	12.5	85	158
50-250/224.1	50	110	220	70	203	M10	380	362	352	220	220	380	190	592	312	Rc ^{3)/8}	Rc ^{3)/8}	Rc ^{3)/8}	12.5	85	158
50-250/304	50	110	220	70	203	M10	380	362	352	220	220	380	190	592	312	Rc ^{3)/8}	Rc ^{3)/8}	Rc ^{3)/8}	12.5	85	171

1 M.1/2	Подключение манометра
6 B.1/2	Вывод для опорожнения
6 D.1/2	Вывод для выпуска воздуха / опорожнения
6 D.3	Вывод для выпуска воздуха из полости торцевого уплотнения

1) DN = EN 1092-2, PN 16 (ранее DIN 2633)

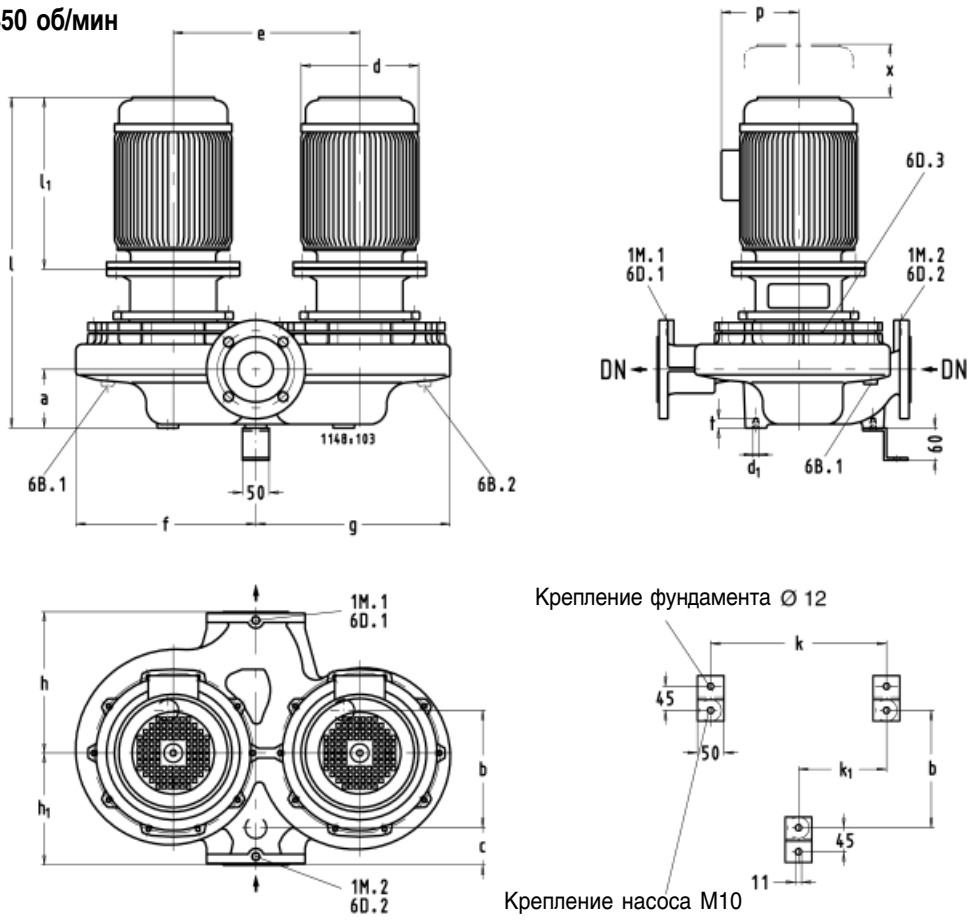
2) R_c = ISO 7/1

3) Приблизительные размеры

4) Минимальное расстояние для демонтажа

ООО «ТИ-СИСТЕМС» ИНЖИНИРИНГ И ПОСТАВКА ТЕХНОЛОГИЧЕСКОГО ОБОРУДОВАНИЯ

n ~ 1450 об/мин

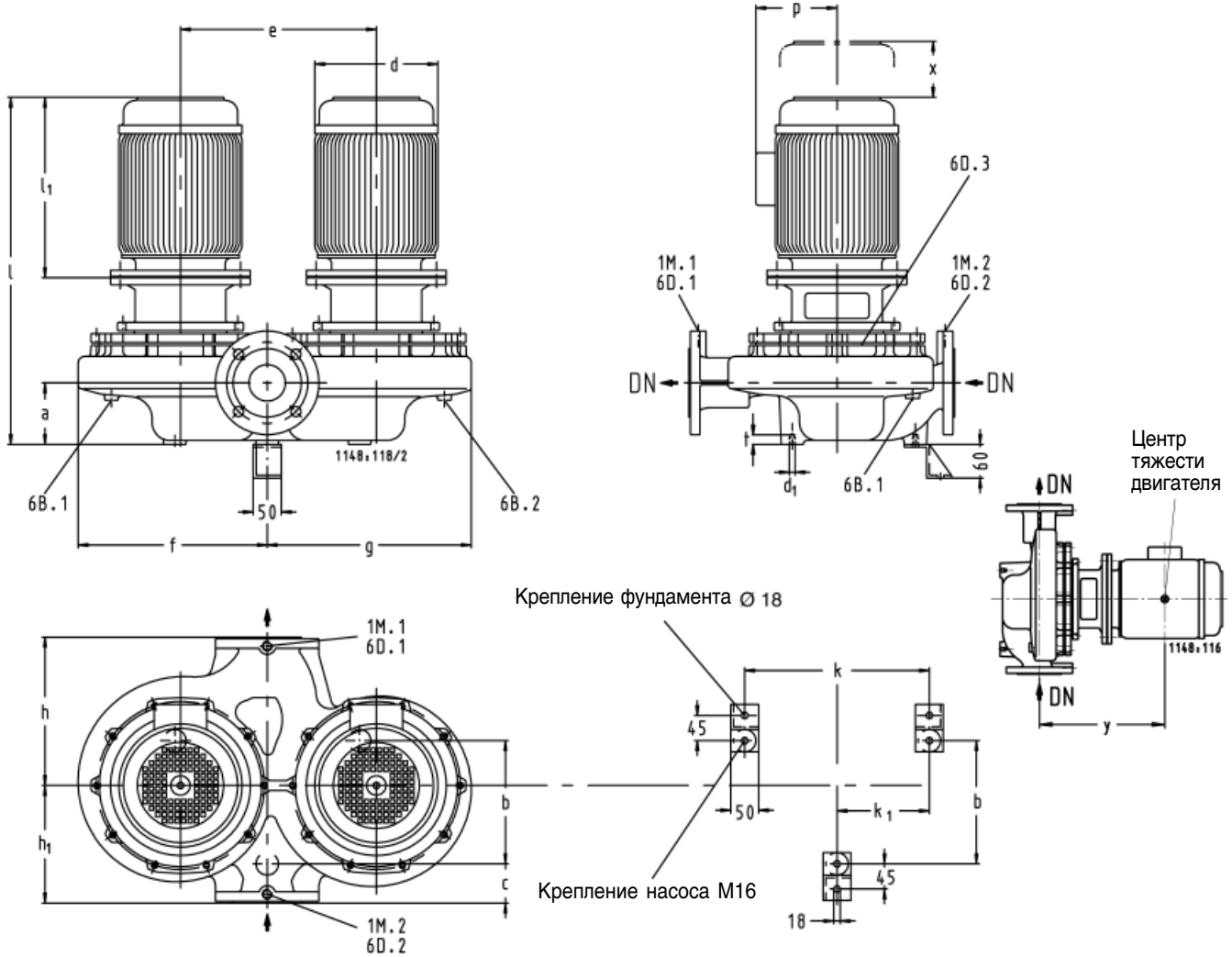


Etaline Z	DN ¹⁾	a	b	c	d ²⁾	d ₁	e	f ³⁾	g ³⁾	h	h ₁	k	k ₁	l ³⁾	l ₁ ³⁾	6B.1/2 ²⁾	6D.1/2 ²⁾	1M.1/2 ²⁾	t	x ⁴⁾	p ³⁾
65-160/034.2	65	120	170	70	145	M10	285	263	255	180	160	285	142.	484	237	Rc ^{3/8}	Rc ^{3/8}	Rc ^{3/8}	12.5	110	116
65-160/034.1	65	120	170	70	162	M10	285	263	255	180	160	285	5	484	237	Rc ^{3/8}	Rc ^{3/8}	Rc ^{3/8}	12.5	110	116
65-160/054.2	65	120	170	70	162	M10	285	263	255	180	160	285	142.	501	234	Rc ^{3/8}	Rc ^{3/8}	Rc ^{3/8}	12.5	110	124
65-160/054.1	65	120	170	70	162	M10	285	263	255	180	160	285	5	501	234	Rc ^{3/8}	Rc ^{3/8}	Rc ^{3/8}	12.5	110	124
65-160/074.2	65	120	170	70	162	M10	285	263	255	180	160	285	142.	501	234	Rc ^{3/8}	Rc ^{3/8}	Rc ^{3/8}	12.5	110	124
65-160/074.1	65	120	170	70	162	M10	285	263	255	180	160	285	5	501	234	Rc ^{3/8}	Rc ^{3/8}	Rc ^{3/8}	12.5	110	124
65-160/114	65	120	170	70	181	M10	285	263	255	180	160	285	142.	549	282	Rc ^{3/8}	Rc ^{3/8}	Rc ^{3/8}	12.5	110	130
65-160/154	65	120	170	70	181	M10	285	263	255	180	160	285	5	549	282	Rc ^{3/8}	Rc ^{3/8}	Rc ^{3/8}	12.5	110	130
														142.							
														5							
														142.							
														5							
														142.							
														5							
														142.							
														5							
65-250/114	65	110	220	70	181	M10	350	338	365	265	210	330	165	568	282	Rc ^{3/8}	Rc ^{3/8}	Rc ^{3/8}	12.5	90	130
65-250/154.2	65	110	220	70	181	M10	350	338	365	265	210	330	165	568	282	Rc ^{3/8}	Rc ^{3/8}	Rc ^{3/8}	12.5	90	130
65-250/154.1	65	110	220	70	181	M10	350	338	365	265	210	330	165	568	282	Rc ^{3/8}	Rc ^{3/8}	Rc ^{3/8}	12.5	90	130
65-250/224.2	65	110	220	70	203	M10	350	338	365	265	210	330	165	612	312	Rc ^{3/8}	Rc ^{3/8}	Rc ^{3/8}	12.5	90	158
65-250/224.1	65	110	220	70	203	M10	350	338	365	265	210	330	165	612	312	Rc ^{3/8}	Rc ^{3/8}	Rc ^{3/8}	12.5	90	158
65-250/304.2	65	110	220	70	203	M10	350	338	365	265	210	330	165	612	312	Rc ^{3/8}	Rc ^{3/8}	Rc ^{3/8}	12.5	90	158
65-250/304.1	65	110	220	70	203	M10	350	338	365	265	210	330	165	612	312	Rc ^{3/8}	Rc ^{3/8}	Rc ^{3/8}	12.5	90	158
65-250/404.2	65	110	220	70	228	M10	350	338	365	265	210	330	165	635	335	Rc ^{3/8}	Rc ^{3/8}	Rc ^{3/8}	12.5	90	171
65-250/404.1	65	110	220	70	228	M10	350	338	365	265	210	330	165	635	335	Rc ^{3/8}	Rc ^{3/8}	Rc ^{3/8}	12.5	90	171
65-250/554	65	110	220	70	266	M10	350	338	365	265	210	330	165	675	375	Rc ^{3/8}	Rc ^{3/8}	Rc ^{3/8}	12.5	90	171
80-160/074.2	80	120	175	70	162	M10	324	290	280	195	165	324	162	525	234	Rc ^{3/8}	Rc ^{3/8}	Rc ^{3/8}	12.5	110	124
80-160/074.1	80	120	175	70	162	M10	324	290	280	195	165	324	162	525	234	Rc ^{3/8}	Rc ^{3/8}	Rc ^{3/8}	12.5	110	124
80-160/114.2	80	120	175	70	181	M10	324	290	280	195	165	324	162	573	282	Rc ^{3/8}	Rc ^{3/8}	Rc ^{3/8}	12.5	110	130
80-160/114.1	80	120	175	70	181	M10	324	290	280	195	165	324	162	573	282	Rc ^{3/8}	Rc ^{3/8}	Rc ^{3/8}	12.5	110	130
80-160/154	80	120	175	70	181	M10	324	290	280	195	165	324	162	573	282	Rc ^{3/8}	Rc ^{3/8}	Rc ^{3/8}	12.5	110	130
80-250/224.2	80	109	224	70	203	M10	345	333	362	290	210	345	172.	632	312	Rc ^{3/8}	Rc ^{3/8}	Rc ^{3/8}	12.5	125	158
80-250/224.1	80	109	224	70	203	M10	345	333	362	290	210	345	5	632	312	Rc ^{3/8}	Rc ^{3/8}	Rc ^{3/8}	12.5	125	158
80-250/304.2	80	109	224	70	203	M10	345	333	362	290	210	345	172.	632	312	Rc ^{3/8}	Rc ^{3/8}	Rc ^{3/8}	12.5	125	171
80-250/304.1	80	109	224	70	203	M10	345	333	362	290	210	345	5	632	312	Rc ^{3/8}	Rc ^{3/8}	Rc ^{3/8}	12.5	125	171
80-250/404.2	80	109	224	70	228	M10	345	333	362	290	210	345	172.	655	335	Rc ^{3/8}	Rc ^{3/8}	Rc ^{3/8}	12.5	125	171
80-250/404.1	80	109	224	70	228	M10	345	333	362	290	210	345	5	655	335	Rc ^{3/8}	Rc ^{3/8}	Rc ^{3/8}	12.5	125	171
80-250/554	80	109	224	70	266	M10	345	333	362	290	210	345	172.	718	375	Rc ^{3/8}	Rc ^{3/8}	Rc ^{3/8}	12.5	125	196
														5							
														172.							
														5							
														172.							
														5							
														172.							
														5							

1 M.1/2	Подключение манометра
6 B.1/2	Выход для опорожнения
6 D.1/2	Выход для выпуска воздуха / опорожнения
6 D.3	Выход для выпуска воздуха из полости торцевого уплотнения

- 1) DN = EN 1092-2, PN 16 (ранее DIN 2633)
- 2) Rc = ISO 7/1
- 3) Приблизительные размеры
- 4) Минимальное расстояние для демонтажа

n ~ 1450 об/мин

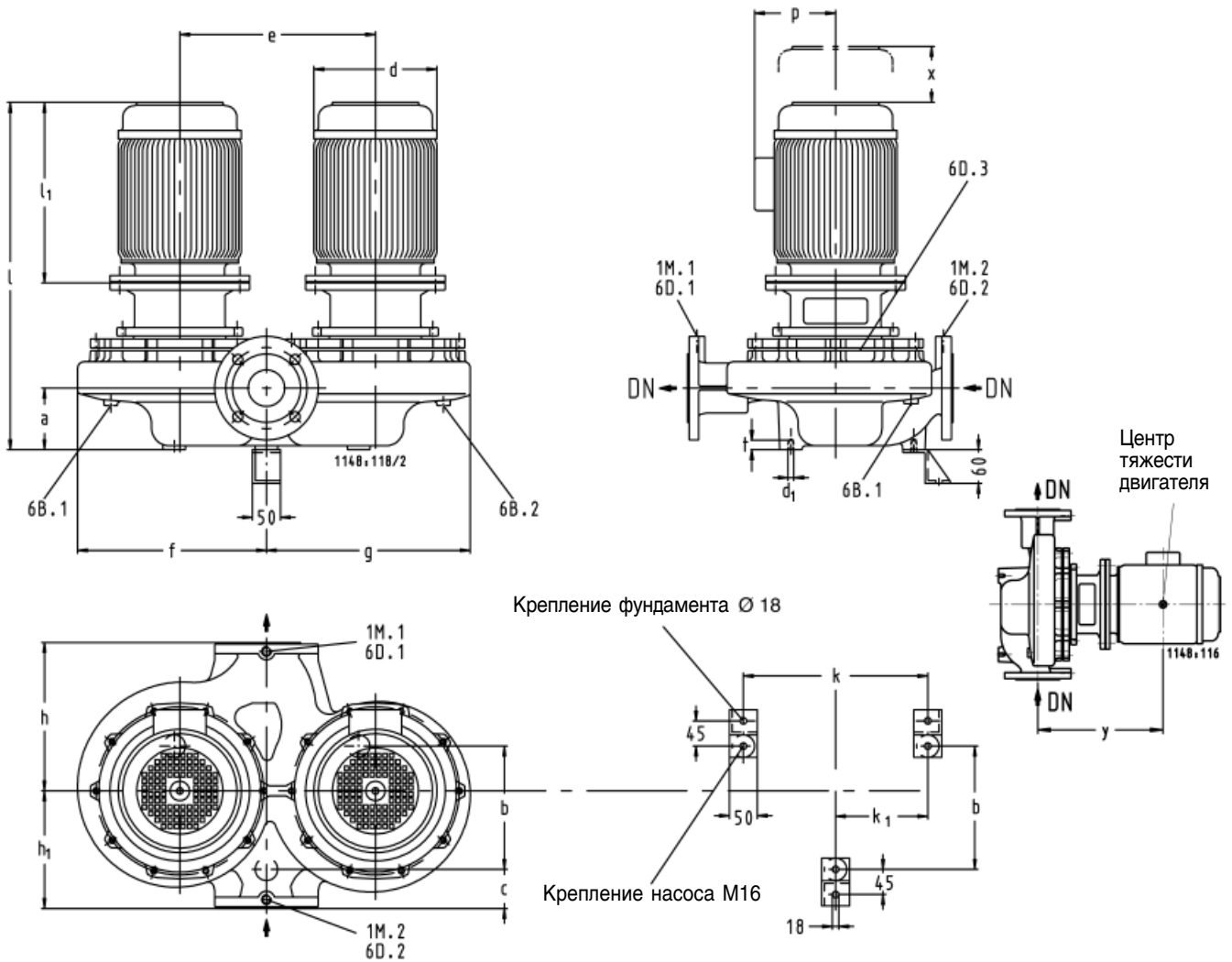


Etaline Z	DN ¹⁾	a	b	c	d ²⁾	d ₁	e	f ³⁾	g ³⁾	h	h ₁	k	k ₁	i ³⁾	l ₁ ³⁾	6B.1/2 ²⁾	6D.1/2 ²⁾	1M.1/2 ²⁾	t	x ⁴⁾	p ³⁾	y ³⁾⁵⁾	
100-200/224	100	195	280	98	203	M16	410	394	376	280	270	410	205	697	312	Rc ^{1/2}	Rc ^{1/2}	Rc ^{1/2}	20	150	158	346	
100-200/304.2	100	195	280	98	203	M16	410	394	376	280	270	410	205	697	312	Rc ^{1/2}	Rc ^{1/2}	Rc ^{1/2}	20	150	158	346	
100-200/304.1	100	195	280	98	203	M16	410	394	376	280	270	410	205	697	312	Rc ^{1/2}	Rc ^{1/2}	Rc ^{1/2}	20	150	158	346	
100-200/404.2	100	195	280	98	228	M16	410	394	376	280	270	410	205	720	335	Rc ^{1/2}	Rc ^{1/2}	Rc ^{1/2}	20	150	171	358	
100-200/404.1	100	195	280	98	228	M16	410	394	376	280	270	410	205	720	335	Rc ^{1/2}	Rc ^{1/2}	Rc ^{1/2}	20	150	171	358	
100-200/504	100	195	280	98	266	M16	410	394	376	280	270	410	205	743	375	Rc ^{1/2}	Rc ^{1/2}	Rc ^{1/2}	20	150	196	361	
100-250/404	100	195	270	105	266	M16	480	452	438	295	255	480	240	747	335	Rc ^{1/2}	Rc ^{1/2}	Rc ^{1/2}	20	140	196	385	
100-250/554.3	100	195	270	105	266	M16	480	452	438	295	255	480	240	787	375	Rc ^{1/2}	Rc ^{1/2}	Rc ^{1/2}	20	140	196	405	
100-250/554.2	100	195	270	105	266	M16	480	452	438	295	255	480	240	787	375	Rc ^{1/2}	Rc ^{1/2}	Rc ^{1/2}	20	140	196	405	
100-250/554.1	100	195	270	105	266	M16	480	452	438	295	255	480	240	787	375	Rc ^{1/2}	Rc ^{1/2}	Rc ^{1/2}	20	140	196	405	
100-250/754.2	100	195	270	105	266	M16	480	452	438	295	255	480	240	787	375	Rc ^{1/2}	Rc ^{1/2}	Rc ^{1/2}	20	140	196	405	
100-250/754.1	100	195	270	105	266	M16	480	452	438	295	255	480	240	787	375	Rc ^{1/2}	Rc ^{1/2}	Rc ^{1/2}	20	140	234	405	
100-250/1104	100	195	270	105	320	M16	480	452	438	295	255	480	240	109	681	Rc ^{1/2}	Rc ^{1/2}	Rc ^{1/2}	20	140	234	427	
125-200/224	125	221	265	95	203	M16	380	394	366	345	275	550	275	723	312	Rc ^{1/2}	Rc ^{1/2}	Rc ^{1/2}	20	155	158	346	
125-200/304.2	125	221	265	95	203	M16	380	394	366	345	275	550	275	723	312	Rc ^{1/2}	Rc ^{1/2}	Rc ^{1/2}	20	155	158	346	
125-200/304.1	125	221	265	95	203	M16	380	394	366	345	275	550	275	723	312	Rc ^{1/2}	Rc ^{1/2}	Rc ^{1/2}	20	155	158	346	
125-200/404.2	125	221	265	95	228	M16	380	394	366	345	275	550	275	746	335	Rc ^{1/2}	Rc ^{1/2}	Rc ^{1/2}	20	155	171	358	
125-200/404.1	125	221	265	95	228	M16	380	394	366	345	275	550	275	746	335	Rc ^{1/2}	Rc ^{1/2}	Rc ^{1/2}	20	155	171	358	
125-200/554.2	125	221	265	95	266	M16	380	394	366	345	275	550	275	809	375	Rc ^{1/2}	Rc ^{1/2}	Rc ^{1/2}	20	155	196	401	
125-200/554.1	125	221	265	95	266	M16	380	394	366	345	275	550	275	809	375	Rc ^{1/2}	Rc ^{1/2}	Rc ^{1/2}	20	155	196	401	
125-200/754	125	221	265	95	266	M16	380	394	366	345	275	550	275	809	375	Rc ^{1/2}	Rc ^{1/2}	Rc ^{1/2}	20	155	196	401	
125-250/404	125	226	300	85	203	M16	400	409	389	360	260	400	200	751	335	Rc ^{1/2}	Rc ^{1/2}	Rc ^{1/2}	20	145	171	358	
125-250/554	125	226	300	85	266	M16	400	409	389	360	260	400	200	814	375	Rc ^{1/2}	Rc ^{1/2}	Rc ^{1/2}	20	145	171	401	
125-250/754.3	125	226	300	85	266	M16	400	409	389	360	260	400	200	814	375	Rc ^{1/2}	Rc ^{1/2}	Rc ^{1/2}	20	145	196	401	
125-250/754.2	125	226	300	85	266	M16	400	409	389	360	260	400	200	814	375	Rc ^{1/2}	Rc ^{1/2}	Rc ^{1/2}	20	145	196	401	
125-250/754.1	125	226	300	85	266	M16	400	409	389	360	260	400	200	814	375	Rc ^{1/2}	Rc ^{1/2}	Rc ^{1/2}	20	145	196	401	
125-250/1104.2	125	226	300	85	320	M16	400	409	389	360	260	400	200	115	681	Rc ^{1/2}	Rc ^{1/2}	Rc ^{1/2}	20	145	234	587	
125-250/1104.1	125	226	300	85	320	M16	400	409	389	360	260	400	200	3	681	Rc ^{1/2}	Rc ^{1/2}	Rc ^{1/2}	20	145	234	587	
125-250/1504	125	226	300	85	320	M16	400	409	389	360	260	400	200	115	681	Rc ^{1/2}	Rc ^{1/2}	Rc ^{1/2}	20	145	234	587	
														3									
														115									
														3									
														3									

1 M.1/2	Подключение манометра
6 B.1/2	Вывод для опорожнения
6 D.1/2	Вывод для выпуска воздуха / опорожнения
6 D.3	Вывод для выпуска воздуха из полости торцевого уплотнения

- 1) DN = EN 1092-2, PN 16 (ранее DIN 2633)
- 2) R_c = ISO 7/1
- 3) Приблизительные размеры
- 4) Минимальное расстояние для демонтажа
- 5) Центр тяжести двигателя, массу двигателя см. на стр. 3

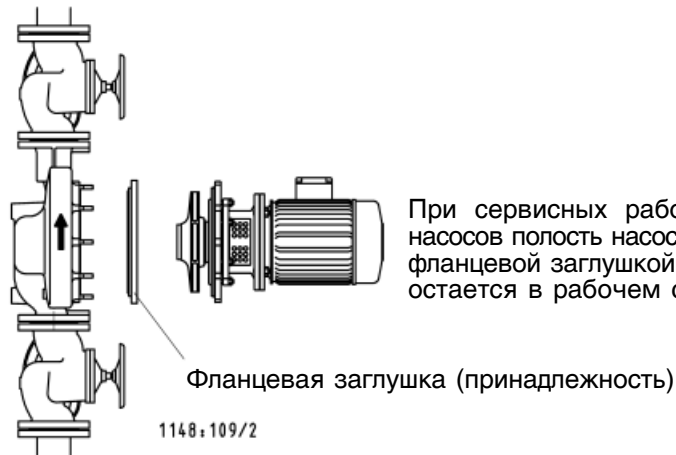
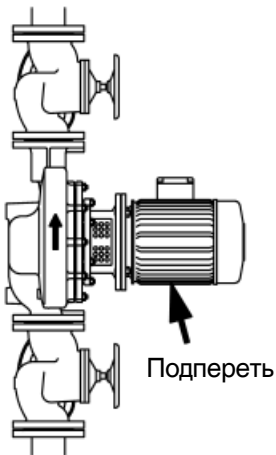
n ~ 1450 об/мин



Etaline Z	DN ¹⁾	a	b	c	d ³⁾	d ₁	e	f ³⁾	g ³⁾	h	h ₁	k	k ₁	l ³⁾	l ₁ ³⁾	6B.1/2 ²⁾	6D.1/2 ²⁾	1M.1/2 ²⁾	t	x ⁴⁾	p ³⁾	y ³⁾ 5)
150-250/754.2	150	256	320	120	266	M16	600	560	534	400	300	600	300	941	472	Rc ^{1/2}	Rc ^{1/2}	Rc ^{1/2}	20	155	196	449
150-250/754.1	150	256	320	120	266	M16	600	560	534	400	300	600	300	941	472	Rc ^{1/2}	Rc ^{1/2}	Rc ^{1/2}	20	155	196	449
150-250/1104.3	150	256	320	120	320	M16	600	560	534	400	300	600	300	118	681	Rc ^{1/2}	Rc ^{1/2}	Rc ^{1/2}	20	155	234	585
150-250/1104.2	150	256	320	120	320	M16	600	560	534	400	300	600	300	3	681	Rc ^{1/2}	Rc ^{1/2}	Rc ^{1/2}	20	155	234	585
150-250/1104.1	150	256	320	120	320	M16	600	560	534	400	300	600	300	118	681	Rc ^{1/2}	Rc ^{1/2}	Rc ^{1/2}	20	155	234	585
150-250/1504.2	150	256	320	120	320	M16	600	560	534	400	300	600	300	3	681	Rc ^{1/2}	Rc ^{1/2}	Rc ^{1/2}	20	155	275	585
150-250/1504.1	150	256	320	120	320	M16	600	560	534	400	300	600	300	118	681	Rc ^{1/2}	Rc ^{1/2}	Rc ^{1/2}	20	155	275	585
150-250/1854	150	256	320	120	375	M16	600	560	534	400	300	600	300	3	610	Rc ^{1/2}	Rc ^{1/2}	Rc ^{1/2}	20	155	275	551
														118								
														3								
														118								
														3								
														111								
														2								
200-250/1104	200	281	410	210	320	M16	600	585	537	530	470	600	300	120	681	Rc ^{1/2}	Rc ^{1/2}	Rc ^{1/2}	20	160	234	587
200-250/1504.3	200	281	410	210	320	M16	600	585	537	530	470	600	300	8	681	Rc ^{1/2}	Rc ^{1/2}	Rc ^{1/2}	20	160	275	587
200-250/1504.2	200	281	410	210	320	M16	600	585	537	530	470	600	300	120	681	Rc ^{1/2}	Rc ^{1/2}	Rc ^{1/2}	20	160	275	587
200-250/1504.1	200	281	410	210	320	M16	600	585	537	530	470	600	300	8	681	Rc ^{1/2}	Rc ^{1/2}	Rc ^{1/2}	20	160	275	587
200-250/1854.2	200	281	410	210	375	M16	600	585	537	530	470	600	300	120	610	Rc ^{1/2}	Rc ^{1/2}	Rc ^{1/2}	20	160	275	551
200-250/1854.1	200	281	410	210	375	M16	600	585	537	530	470	600	300	8	610	Rc ^{1/2}	Rc ^{1/2}	Rc ^{1/2}	20	160	275	551
200-250/2204.2	200	281	410	210	375	M16	600	585	537	530	470	600	300	120	610	Rc ^{1/2}	Rc ^{1/2}	Rc ^{1/2}	20	160	275	551
200-250/2204.1	200	281	410	210	375	M16	600	585	537	530	470	600	300	8	610	Rc ^{1/2}	Rc ^{1/2}	Rc ^{1/2}	20	160	275	551
200-250/3004	200	281	410	210	415	M16	600	585	537	530	470	600	300	113	665	Rc ^{1/2}	Rc ^{1/2}	Rc ^{1/2}	20	160	310	579
														7								
														113								
														7								
														113								
														7								
														119								
														2								
200-315/3004.3	200	287	410	220	415	M16	580	594	554	520	480	580	290	121	665	Rc ^{1/2}	Rc ^{1/2}	Rc ^{1/2}	20	185	310	593
200-315/3004.2	200	287	410	220	415	M16	580	594	554	520	480	580	290	2	665	Rc ^{1/2}	Rc ^{1/2}	Rc ^{1/2}	20	185	310	593
200-315/3004.1	200	287	410	220	415	M16	580	594	554	520	480	580	290	121	665	Rc ^{1/2}	Rc ^{1/2}	Rc ^{1/2}	20	185	310	593
200-315/3704.3	200	287	410	220	470	M16	580	594	554	520	480	580	290	2	695	Rc ^{1/2}	Rc ^{1/2}	Rc ^{1/2}	20	185	335	637
200-315/3704.2	200	287	410	220	470	M16	580	594	554	520	480	580	290	121	695	Rc ^{1/2}	Rc ^{1/2}	Rc ^{1/2}	20	185	335	637
200-315/3704.1	200	287	410	220	470	M16	580	594	554	520	480	580	290	2	695	Rc ^{1/2}	Rc ^{1/2}	Rc ^{1/2}	20	185	335	637
200-315/4504.2	200	287	410	220	470	M16	580	594	554	520	480	580	290	127	695	Rc ^{1/2}	Rc ^{1/2}	Rc ^{1/2}	20	185	335	637
200-315/4504.1	200	287	410	220	470	M16	580	594	554	520	480	580	290	1	695	Rc ^{1/2}	Rc ^{1/2}	Rc ^{1/2}	20	185	335	637
200-315/5504	200	287	410	220	580	M16	580	594	554	520	480	580	290	127	790	Rc ^{1/2}	Rc ^{1/2}	Rc ^{1/2}	20	185	430	684
														1								
														127								
														1								
														127								
														1								
														127								
														1								
														136								
														6								

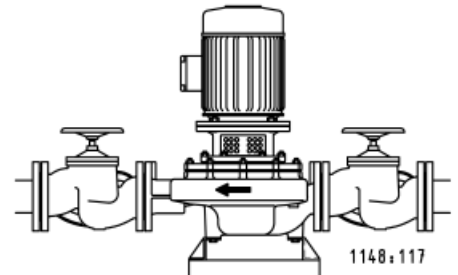
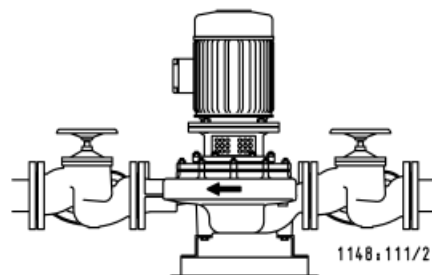
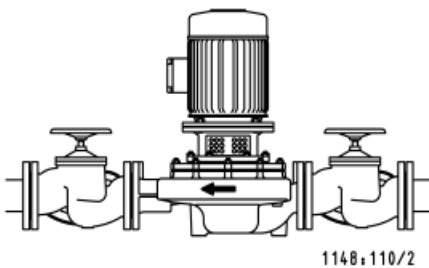
1 M.1/2	Подключение манометра
6 B.1/2	Вывод для опорожнения
6 D.1/2	Вывод для выпуска воздуха / опорожнения
6 D.3	Вывод для выпуска воздуха из полости торцевого уплотнения

- 1) DN = EN 1092-2, PN 16 (ранее DIN 2633)
- 2) R_c = ISO 7/1
- 3) Приблизительные размеры
- 4) Минимальное расстояние для демонтажа
- 5) Центр тяжести двигателя, массу двигателя см. на стр. 3



При сервисных работах на одном из насосов полость насоса можно перекрыть фланцевой заглушкой, так что установка остается в рабочем состоянии.

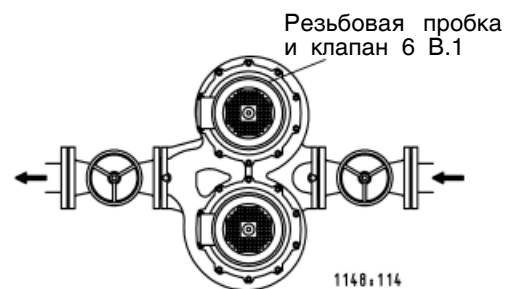
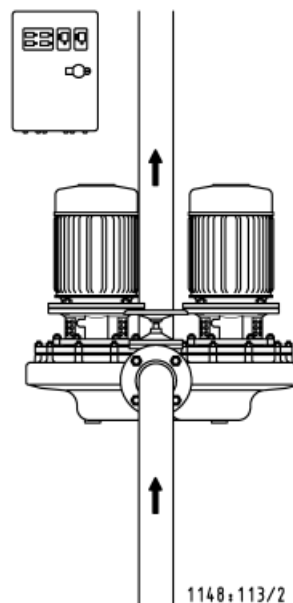
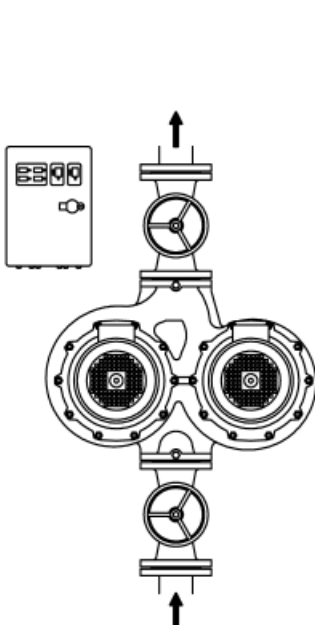
У агрегатов Etaline Z с двигателями, начиная с типоразмера 180 (18,5 кВт), и горизонтальной осью для двигателей следует создавать опору. Для этого можно использовать крепежные отверстия в опорных лапах корпуса двигателя.



Крепление агрегатов Etaline Z типоразмеров от 32-160/... до 80-250/... без опорных лап.

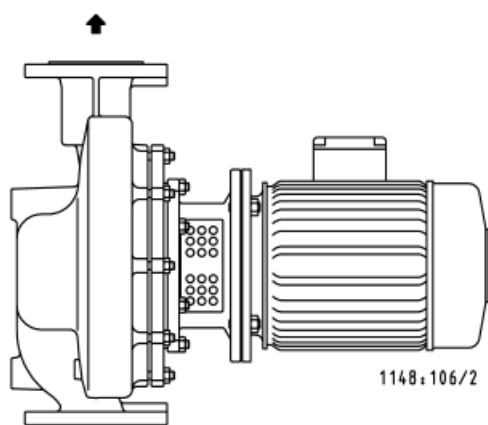
Крепление агрегатов Etaline Z типоразмеров от 32-160/... до 80-250/... тремя опорными лапами (сталь St 37, принадлежности).

Крепление агрегатов Etaline Z типоразмеров от 100-200/... до 200-315/... тремя опорными лапами (EN-GJL, принадлежности).

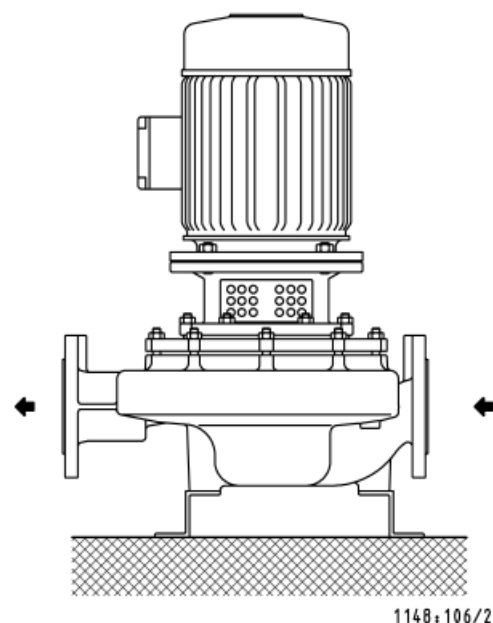


При применении подвижных трубных соединений (компенсаторов) или при установке насосного агрегата на опоре Etaline Z подлежит закреплению В комплект принадлежности включены требуемые для этого крепежные элементы. При демонтаже двигателя спиральный корпус может оставаться в трубопроводе.

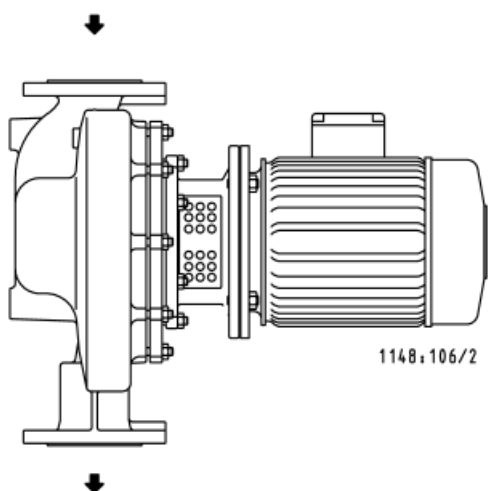
Выпуск воздуха производится через резьбовую пробку сливного отверстия 6 В.1 и клапан. Этим гарантируется безаварийная работа.



Горизонтальный монтаж, направление потока снизу вверх.



Вертикальный монтаж на 3 опорных лапах.



Горизонтальный монтаж, направление потока сверху вниз. Двигатель должен быть повернут на 180°, чтобы клеммная коробка оставалась в направленном вверх положении.

Насосы с условным проходом от DN 32 до DN 80 можно монтировать в трубопроводе в любом положении, однако двигатель не должен свисать вниз.

Запасные части
Взаимозаменяемость деталей насосов Etaline Z, Etaline и Etabloc и отдельных деталей друг с другом

Etaline 1)	Узел вала	Наименование детали															Etabloc					
		Спиральный корпус	Крышка корпуса	Вал (с зажимным кольцом)											Рабочее колесо	Торцовое уплотнение		Щелевое кольцо со стороны всаса	Щелевое кольцо с напорной стороны	Втулка вала		
				Номер детали																		
		102	163	Двигатель											230	433	502.1	502.2	523			
				71	80	90	100 / 112	132	160	180	200	225	250									
32-160/...	25	○	1	1	2	3	4	5	◆	◆	◆	◆	◆	1	1	1	1	1	1	1	1	32-160.1/...
32-200/...	25	○	12	1	2	□	4	5	6	◆	◆	◆	◆	○	1	1	1	1	1	1	1	32-200.1/...
40-160/...	25	○	1	1	2	3	4	□	□	□	◆	◆	◆	1	1	1	1	1	1	1	1	32-160/...
40-250/...	25	○	2	◆	2	3	4	5	6	□	◆	◆	◆	○	1	1	2	1	1	1	1	32-250/...
50-160/...	25	○	1	1	2	3	4	5	□	□	◆	◆	◆	○	1	2	1	1	1	1	1	40-160/...
50-250/...	25	○	2	□	□	3	4	5	6	7	◆	◆	◆	○	1	2	2	1	1	1	1	40-250/...
65-160/...	25	○	1	1	2	3	4	5	6	□	◆	◆	◆	○	1	3	1	1	1	1	1	50-160/...
65-250/...	25	○	2	□	□	3	4	5	6	7	□	◆	◆	○	1	3	2	1	1	1	1	50-250/...
80-160/...	25	○	11	□	2	3	□	5	6	□	◆	◆	◆	○	1	4	3	1	1	1	1	65-160/...
80-250/...	35	○	7	◆	◆	◆	8	9	□	□	□	◆	◆	○	2	5	4	2	2	2	2	65-250/...
100-200/...	35	○	4	◆	◆	◆	8	□	□	□	□	◆	◆	○	2	8	5	2	2	2	2	80-200/...
100-250/...	35	○	5	◆	◆	◆	□	9	10	□	□	◆	◆	○	2	8	5	2	2	2	2	80-250/...
125-200/...	35	○	4	◆	◆	◆	□	9	□	□	□	◆	◆	○	2	9	5	2	2	2	2	100-200/...
125-250/...	35	○	5	◆	◆	◆	□	□	10	□	□	◆	◆	○	2	9	5	2	2	2	2	100-250/...
150-250/...	35	○	6	◆	◆	◆	□	□	10	11	□	◆	◆	○	2	10	6	2	2	2	2	125-250/...
200-250/...	35	○	13	◆	◆	◆	□	□	10	11	12	◆	◆	○	2	11	6	3	3	3	3	150/250/...
200-315/...	55	○	14	◆	◆	◆	◆	◆	◆	◆	13	14	15	○	3	11	7	3	3	3	3	-

- | |
|---|
| 1 |
|---|

 Одинаковое число обозначает одинаковую деталь
- | |
|---|
| ○ |
|---|

 Различные детали
- | |
|---|
| □ |
|---|

 При этой комбинации насосов с двигателями для другой частоты тока или запаса мощности требуется консультация с изготовителем.
- | |
|---|
| ◆ |
|---|

 Такая комбинация насоса с двигателем не возможна.
- | |
|---|
| ■ |
|---|

 Деталь взаимозаменяема с насосом Etabloc

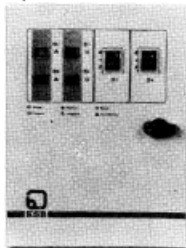
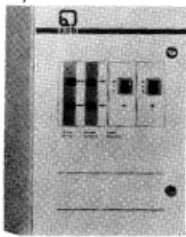
Двигатель	Мощность
71	.../024, .../034
80	.../054, .../074
90	.../114, .../154
100	.../224, .../304
112	.../404
132	.../554, .../754
160	.../1104, .../1504
180	.../1854, .../2204
200	.../3004
225	.../3704, .../4504
250	.../5504

1) Детали одинарных и сдвоенных насосов Etaline идентичны за исключением спирального корпуса.

		≈ кг
Опорная лапа насоса ¹⁾ при вертикальной установке		
Etaline Z 32-160/... bis 100-160/... ¹⁾	47 077 960	2.0
Etaline Z 100-200/... bis 200-315/... ¹⁾	47 089 180	3.0
Фланцевая заглушка с уплотнительным кольцом		
Etaline Z 32-160, 40-160, 50-160, 65-160, 80-160	47 085 521	5.0
Etaline Z 32-200, 100-200, 125-200	47 085 522	9.0
Etaline Z 40-250, 50-250, 65-250, 80-250, 100-250, 125-250, 150, 200-250	47 085 523	13.0
Etaline Z 200-315	47 085 524	20.0

¹⁾ 3 опорные лапы насоса с болтами

Электропринадлежности

		Степень защиты	Максимальный диапазон регулирования заданного значения	Входной предохранитель		≈ кг
¹⁾  <p>Шкаф управления DDU, IP 54, с переключателем по таймеру, аварийным выключателем, внешним переключателем пиковой нагрузки, внешней деблокировкой, подключением WSK, отдельным выходом 230 В, с защитными автоматами двигателей (блокируемым в положении отключения), переключателем "Ручное-0-Автомат" с защитой двигателя и термисторным прерывателем, светодиодными индикаторами для рабочего и аварийного состояния каждого насоса. Беспотенциальные контакты для нормальной работы и неисправности на каждый насос. Подключение к клеммной колодке.</p> <p>600 x 400 x 200 мм</p>	DDU 10.1	IP 54	0.63- 1 A	25 A	19 070 267	18.0
	DDU 16.1	IP 54	1 - 1.6A	25 A	19 070 268	18.0
	DDU 25.1	IP 54	1.6 - 2.5A	25 A	19 070 269	18.0
	DDU 40.1	IP 54	2.5 - 4 A	25 A	19 070 270	18.0
	DDU 60.1	IP 54	4 - 6 A	25 A	19 070 271	18.0
	DDU100.1	IP 54	6 - 10 A	25 A	19 070 272	18.0
¹⁾  <p>Шкаф управления DSU, IP 54, с переключателем по таймеру, аварийным выключателем, внешним переключателем пиковой нагрузки, внешней деблокировкой, подключением WSK, отдельным выходом 230 В, с защитными автоматами двигателей (блокируемым в положении отключения), переключателем "Ручное-0-Автомат", переключением со звезды на треугольник, защитой двигателя и термисторным прерывателем. Светодиодные индикаторы рабочего и аварийного состояния на каждый насос. Беспотенциальные контакты для нормальной работы и неисправности на каждый насос. Подключение к клеммной колодке.</p> <p>600 x 400 x 200 мм</p>	DSU140.1	IP 54	9 - 14 A	50 A	19 071 258	20.0
<p>Универсальный манометр в комплекте, диапазон измерения 0-6 бар, разрешение 0,2 бар, включает: 1 прецизионный манометр, смонтированный с двумя запорными кранами, медные соединительные трубы, различные соединительные, угловые и переходные детали.</p>					40 981 832	0.8

¹⁾ Рассчитано на 3 ~ 400 В. Для других значений напряжения и частоты тока просьба обратиться в KSB с запросом.